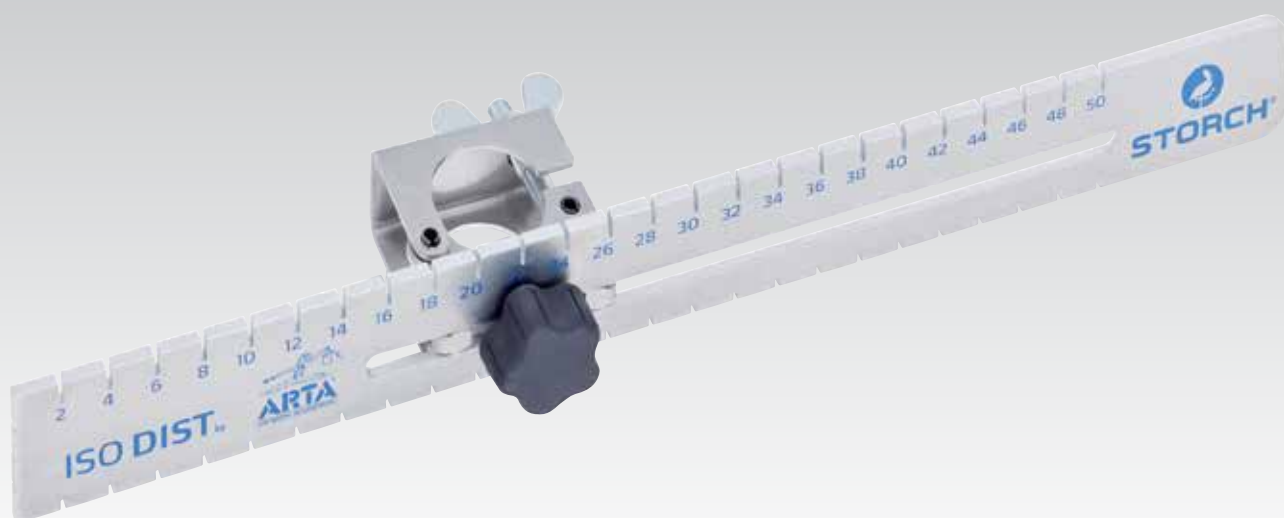
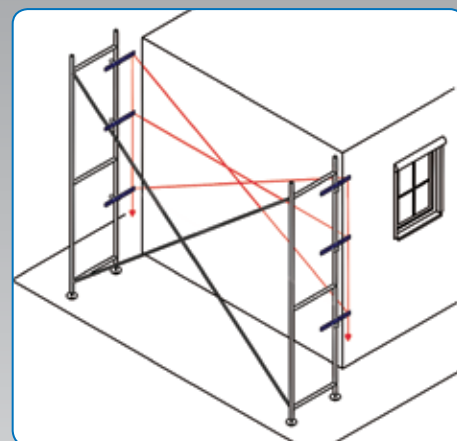


## ISO DIST

Uitgelijnde montage van isolatiemateriaal en andere gevelbekledingen



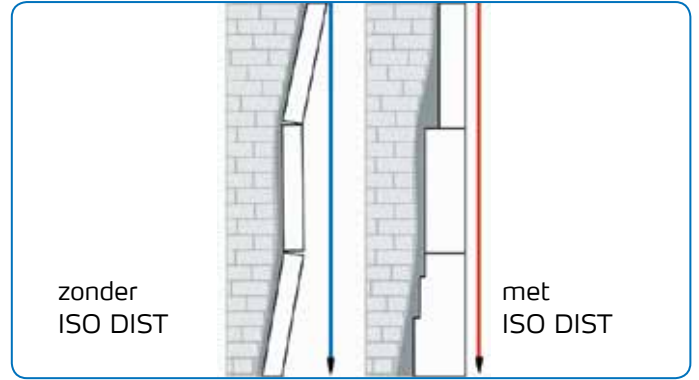
**Exclusief bij STORCH**

### Eigenschappen

- Nauwkeurig meten en herkennen van geveloneffenheden voor meer planningszekerheid
- Nauwkeurige bepalen van het type isolatie en inbouwafmetingen vóór aanvang van de werkzaamheden voorkomt werkonderbrekingen
- Accurate en snelle installatie van isolatiematerialen, geleiders enz. bespaart arbeidskosten



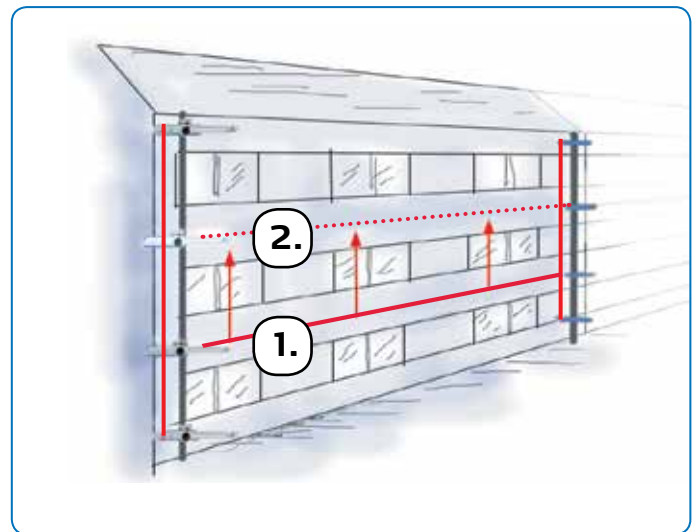
Levering: ISO DIST basisset met draagplaat



Verschillen in de dikte van de isolatieplaten kunnen snel voor het begin worden vastgesteld en naargelang de werken vorderen op juiste stand gecontroleerd worden.

## Verdere voordelen

- Voor alle gevelbekledingen, zoals gelijmde, geplugde of voorgehangen bekledingen
- Eenvoudige hantering, geen uitgebreide instructie vereist
- Snelle en exacte bepaling van evtl. noodzakelijke egalisatiewerkzaamheden aan de ondergrond alvorens het bevestigen van de gevelbekleding
- Plaatsing op elke in de handel verkrijgbare steiger



Richtsnoer gaat tijdens het vorderen van de werken, dankzij de praktische snelspanner mee naar boven

Artikelbeschrijving	Art.-nr.
<b>ISO DIST by ARTA basisset</b>	<b>26 36 00</b>
Levering:	
- 6 meetelementen incl. houders	
- 3 richtsnoeren à 50 m	
- 1 schietlood	
- 1 draagplaat voor bewaring	
<b>ISO DIST by ARTA Zusatzset</b>	<b>26 36 10</b>
Levering:	
- 2 meetelementen incl. houders	

Toebehoren	Art.-nr.
Richtsnoer 50 m x 1,7 mm op spoel	43 08 98
Schietlood 230 gr met 5 m snoer	43 06 00