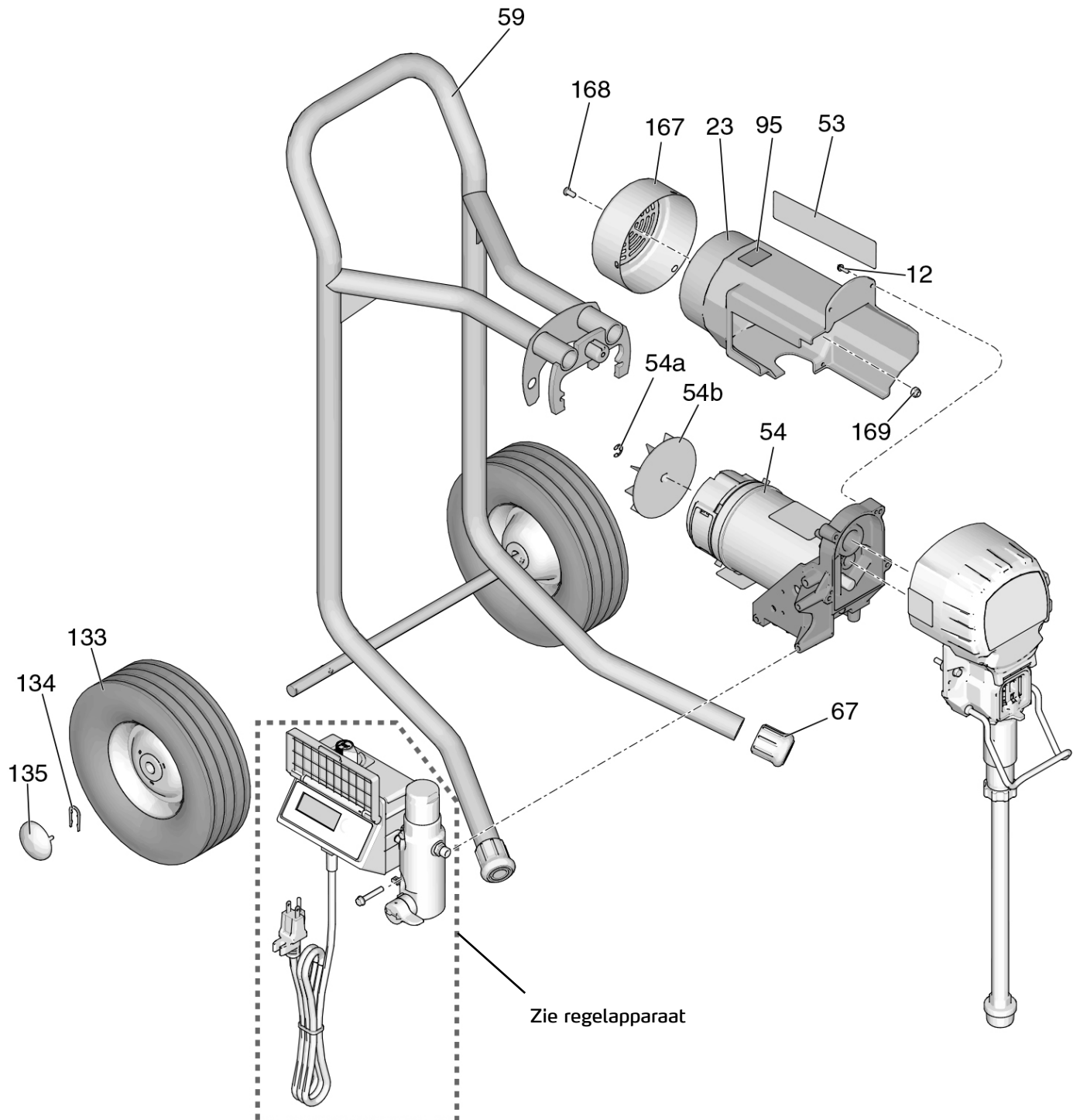
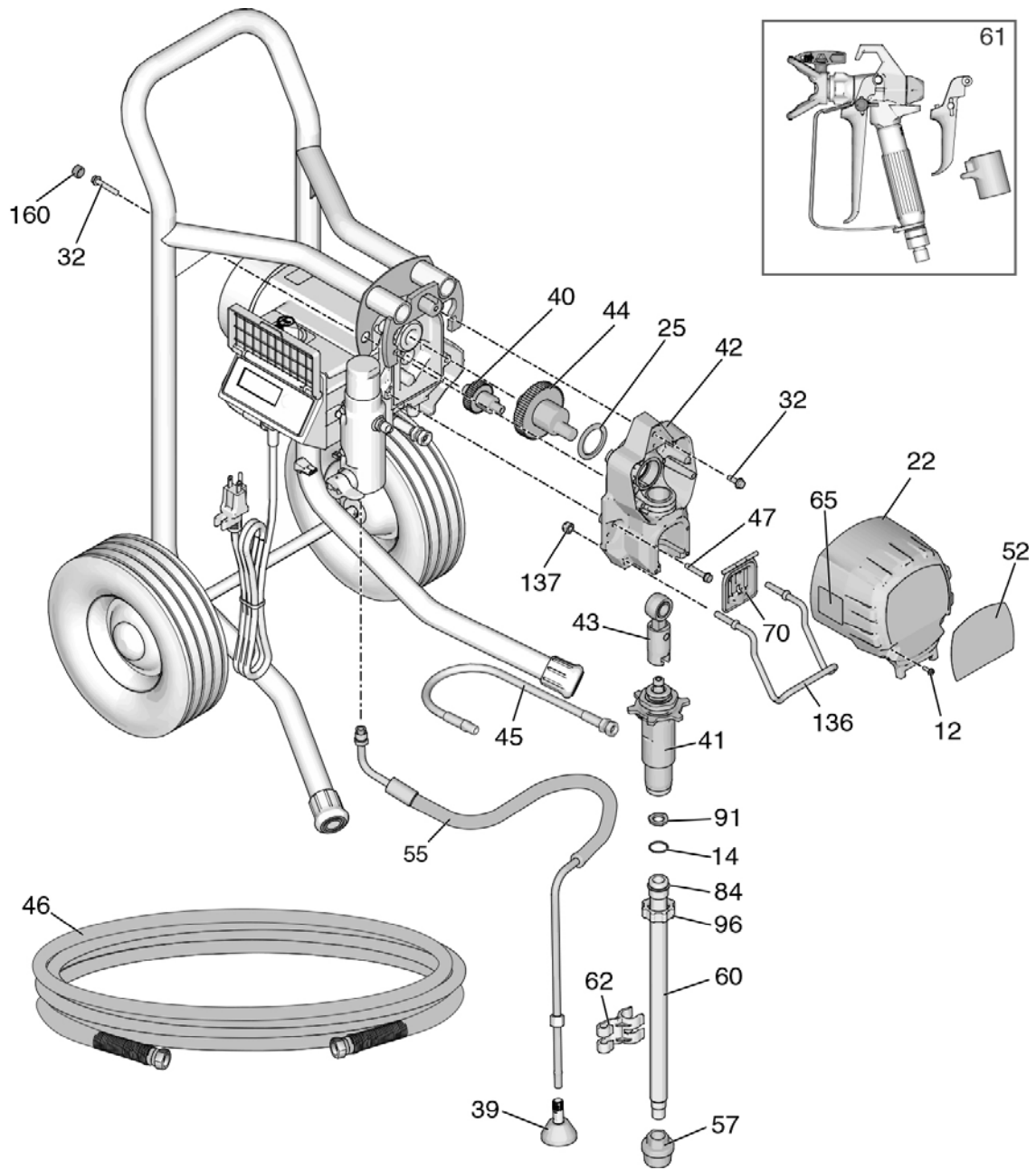


Detailtekening ST 800



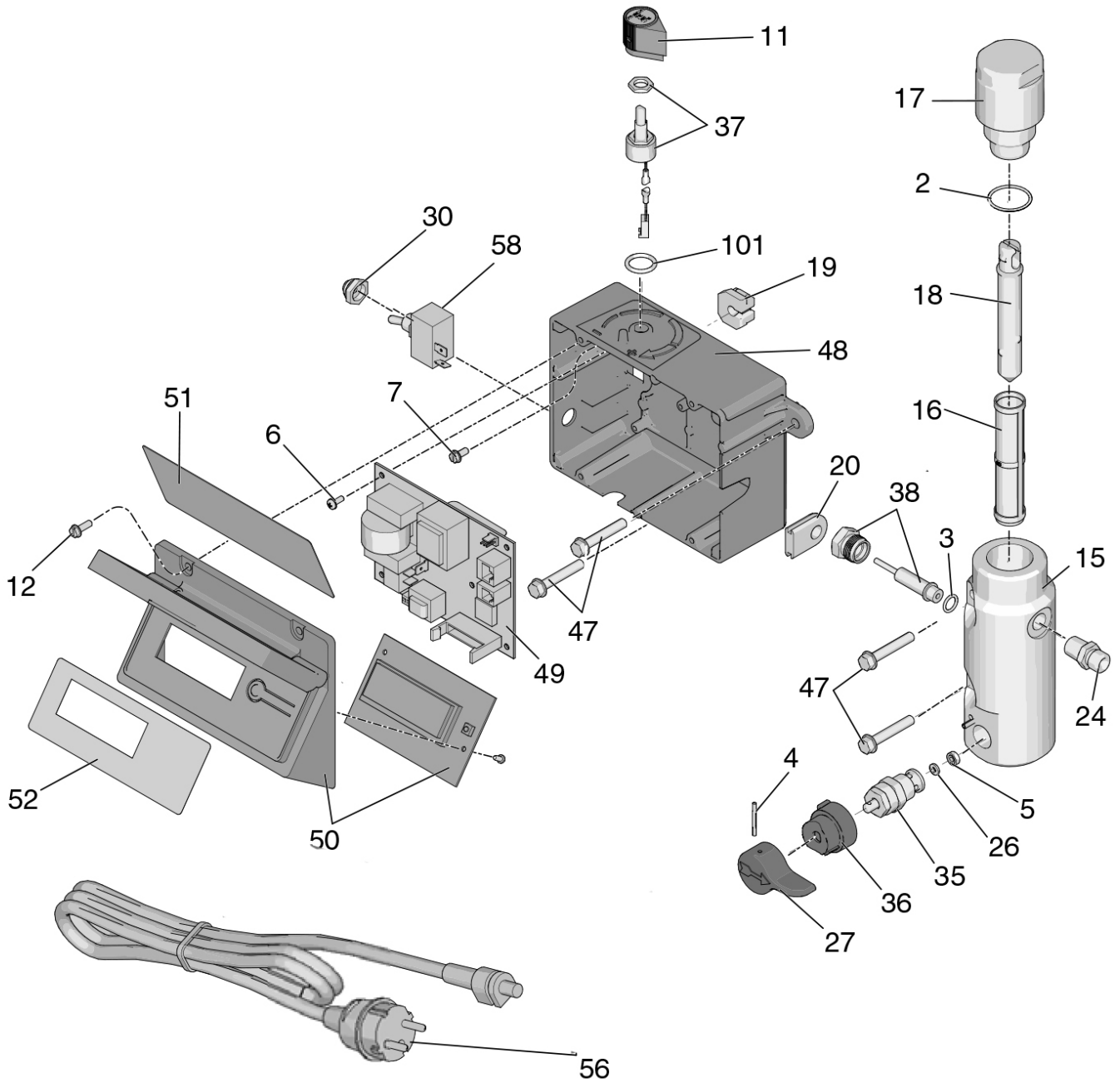
Detailtekening ST 800



Onderdeellijst ST 800

Nr.	Art.-nr.	Beschrijving	Aant.
12	Speciale bestelling	Zeskantschroef vlakke kop	5
14	69 50 34	O-Ring aanzuigbuis ST 800	1
22	69 50 03	Transmissie-afdekking ST 450/550/700/800	1
23	69 50 04	Motorafdekking ST 550/700/800 incl. 167, 168, 169	1
25	69 50 06	Drukklager transmissie 450/550/700/800	1
32	Speciale bestelling	Zeskantschroef	3
39	69 40 86	Deflector bypass-slang	1
40	69 50 07	Aandrijf wiel klein ST 450/550/700/800	1
41	69 50 01	Quick-Reload-pompensysteem, verftrap	1
42	69 50 08	Bovencarter ST 450/550/800, bevat 47	1
43	69 50 09	Drijfstang ST 450/550/700/800	1
44	69 50 27	Krukas ST 700/800, bevat 25	1
45	69 50 12	Druk slang, verftrap/filter ST 450/550/700/800	1
47	Speciale bestelling	Zeskantschroef vlakke kop	8
54*	69 50 13	Motor ST 550/700/800, bevat 54a, 54b	1
54a	69 51 04	Zekeringsring ventilatiewiel	1
54b	69 51 06	Ventilatorwiel ST 550/700/800, bevat 54a	1

Nr.	Art.-nr.	Beschrijving	Aant.
55	69 50 89	Bypass-slang ST 800 bevat 39, 62	1
57	69 50 16	Aanzuigfilter ST 450/550/700/800	1
59	Speciale bestelling	Onderstel ST 800 HiBoy	1
60	69 50 37	Aanzuigbuis ST 800 HiBoy	1
62	69 03 84	Houderclip voor bypass-slang	1
67	69 02 42	Gummivoet ST 450/550/800	2
70	69 50 21	Zuigerafdekking ST 450/550/700/800	1
84	69 50 38	Onderlegschijs aanzuigbuis ST 800	1
91	69 50 59	Drukschijs aanzuigsl./-buis ST 450/550/700/800	1
96	69 50 39	Schroefverbinding aanzuigbuis ST 800	1
133	69 50 41	Wiel onderstel ST 800	2
134	69 50 32	Zekeringsring wiel ST 700/800	2
135	69 50 33	Naafkap wiel ST 700/800	2
136	69 50 42	Emmerhaak ST 800	1
137	Speciale bestelling	Moer emmerhaak	2
160	Speciale bestelling	Afdekstop schroef ventilatorwiel	2
167	69 50 22	Ventilatorafdekking ST 450/550/700/800	1
168	69 50 23	Schroef voor ventilatorafdekking ST 450/550/700/800	1
169	69 50 24	Moer voor ventilatorafdekking ST 450/550/700/800	1
zonder afb.	69 51 03	Motorkoolborstels (1 paar) voor ST 550/700/800	1

Regelapparaat ST 550, ST 700, ST 800


Onderdeellijst regelapparaat ST 550, ST 700, ST 800

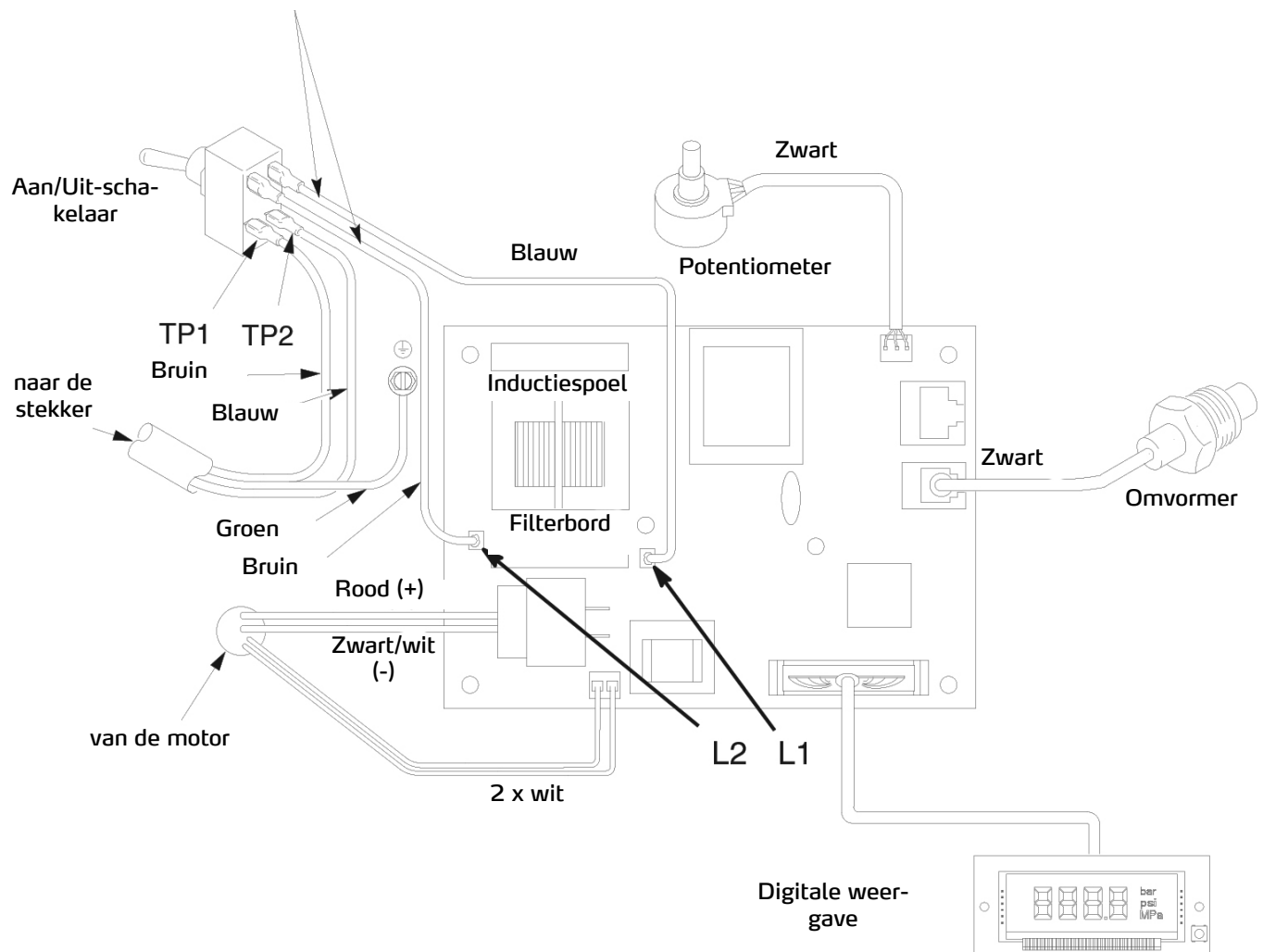
Nr.	Art.-nr.	Beschrijving	Aant.
2	69 50 43	Dichtring filterkap ST	1
3	69 02 50	Pakking, O-ring	1
4	69 70 98	Splitpen bypassklep	1
6	Speciale bestelling	Platte schroef, kruis	6
7	Speciale bestelling	Zeskant-sleufschroef	1
11	69 40 30	Drukregelknop	1
12	Speciale bestelling	Zeskantschroef vlakke kop	4
15	Speciale bestelling	Filterbehuizing	1
16	69 50 44	Apparaatfilter 60M ST 550/700/800/900	1
17	69 50 46	Sluitkap apparaatfilter, incl. 18	1
18	69 50 47	Filterkernstuk ST 550/700/800/900	1
19	Speciale bestelling	Bus, motorkabel	1
20	Speciale bestelling	Kabelhuls, transducer	1
24	Speciale bestelling	Slangaansluiting apparaatfilter, (1/4 NPSM x 1/4 NPT)	4

Nr.	Art.-nr.	Beschrijving	Aant.
27	69 70 99	Handgreep bypassklep	1
30	69 50 48	Schakelaarhuls	1
35	69 50 49	Bypassklep	1
36	69 70 97	Afsluitkap bypassklep	1
37	69 50 51	Potentiometer	1
38	69 40 20	Transducer, drukbesturing bevat 3	1
47	Speciale bestelling	Zeskantschroef vlakke kop	4
48	Speciale bestelling	Drukregelaarbehuizing ST 550	1
	Speciale bestelling	Drukregelaarbehuizing ST 700/800	1
49	69 50 52	Printplaat ST 550	1
	69 50 53	Printplaat ST 700/800	1
50	69 50 54	Digitaal display 550/700/800, bevat 51, 52	2
56	69 50 91	Stroomkabel	1
58	69 50 56	Aan/Uit-schakelaar	1
101	69 50 57	O-ring potentiometer	1

Schakelschema ST 550, ST 700, ST 800

AANWIJZING

De warmte van de inductiespoel van het filterbord kan bij contact de kabelisolatie verwoesten. Vrijliggende draden kunnen kortsluitingen en schade aan onderdelen veroorzaken. Losse draden bundelen en verbinden, zodat er geen draden in contact met de inductiespoel van het filterbord komen.



Vervangende onderdelen

Pos.	Art.-nr.	Beschrijving	Aant.
1	69 06 11	Reparatieset naald 009 ST (bevat 1a, 1b, 1c)	1
2	69 91 01	Sproeikopbescherming	1
3	69 06 12	4-vinger-trekker 009 ST	1
	Speciale bestelling	2-vinger-trekker	
4	69 06 13	Beschermbeugel 009 ST	1
5	69 06 14	Trekkerhendel 009 ST	1
6	69 06 23	Filter 009 ST, maasbreedte 50	1
	69 06 24	Filter 009 ST, maasbreedte 100	1
7	69 06 78	Dichting pistoolgreep	1

Pos.	Art.-nr.	Beschrijving	Aant.
8	69 06 79	Terugtrekblokkering	1
10	69 06 82	Terugtrekpen	2
15	69 95 17	Draaibare sproeikop 517	1
17	69 06 94	Sproeikopdichting	1
21	Speciale bestelling	Pistoolbehuizing 009 ST (bevat 17)	1
32	69 06 92	As pistooltrekker	1
33	69 06 93	Moer voor as pistooltrekker	1
38	Speciale bestelling	Bescherming 2-vinger-trekker 009 ST	1
39	Speciale bestelling	Schroef voor bescherming 2-vinger-trekker 009 ST	1

