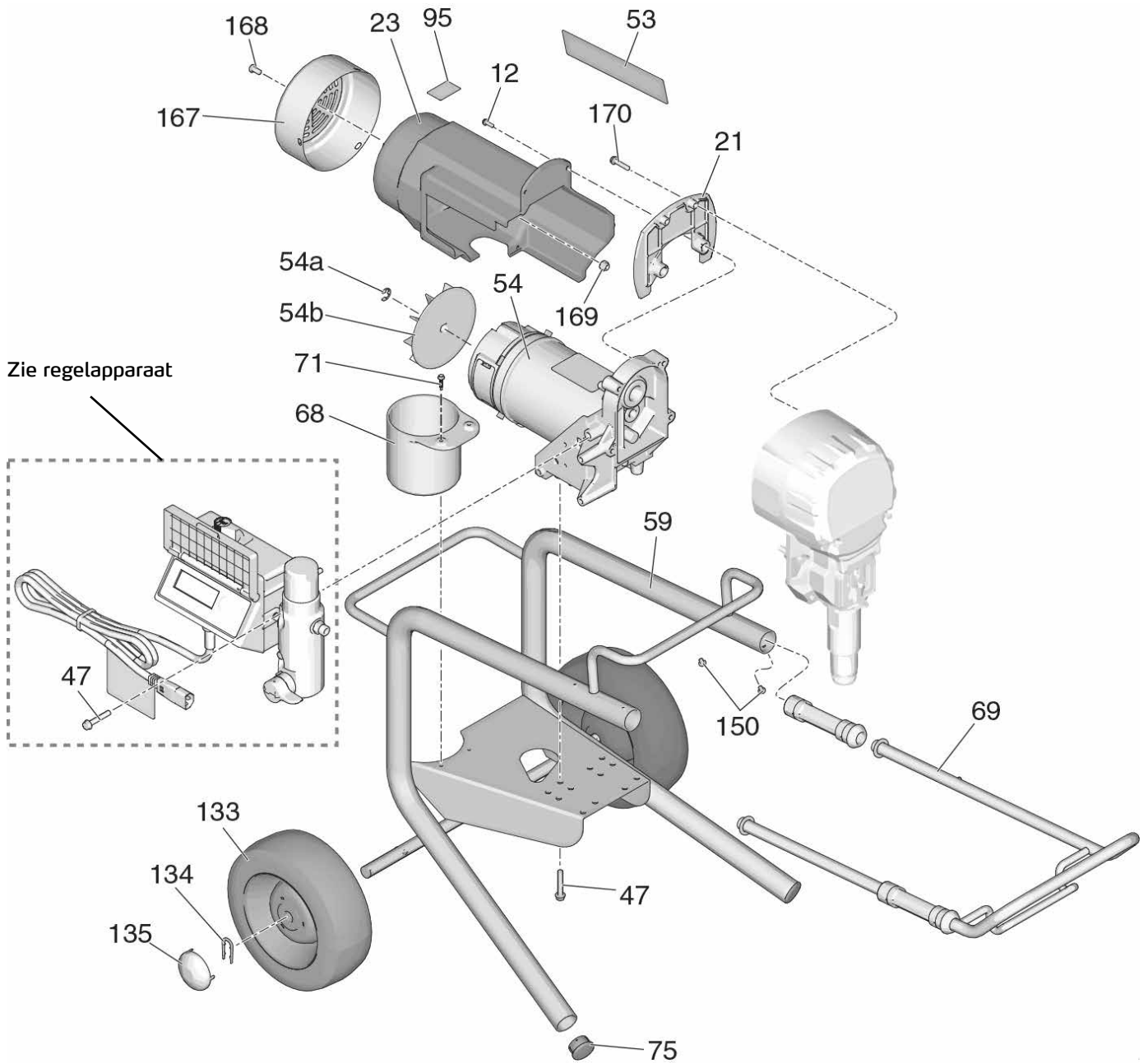
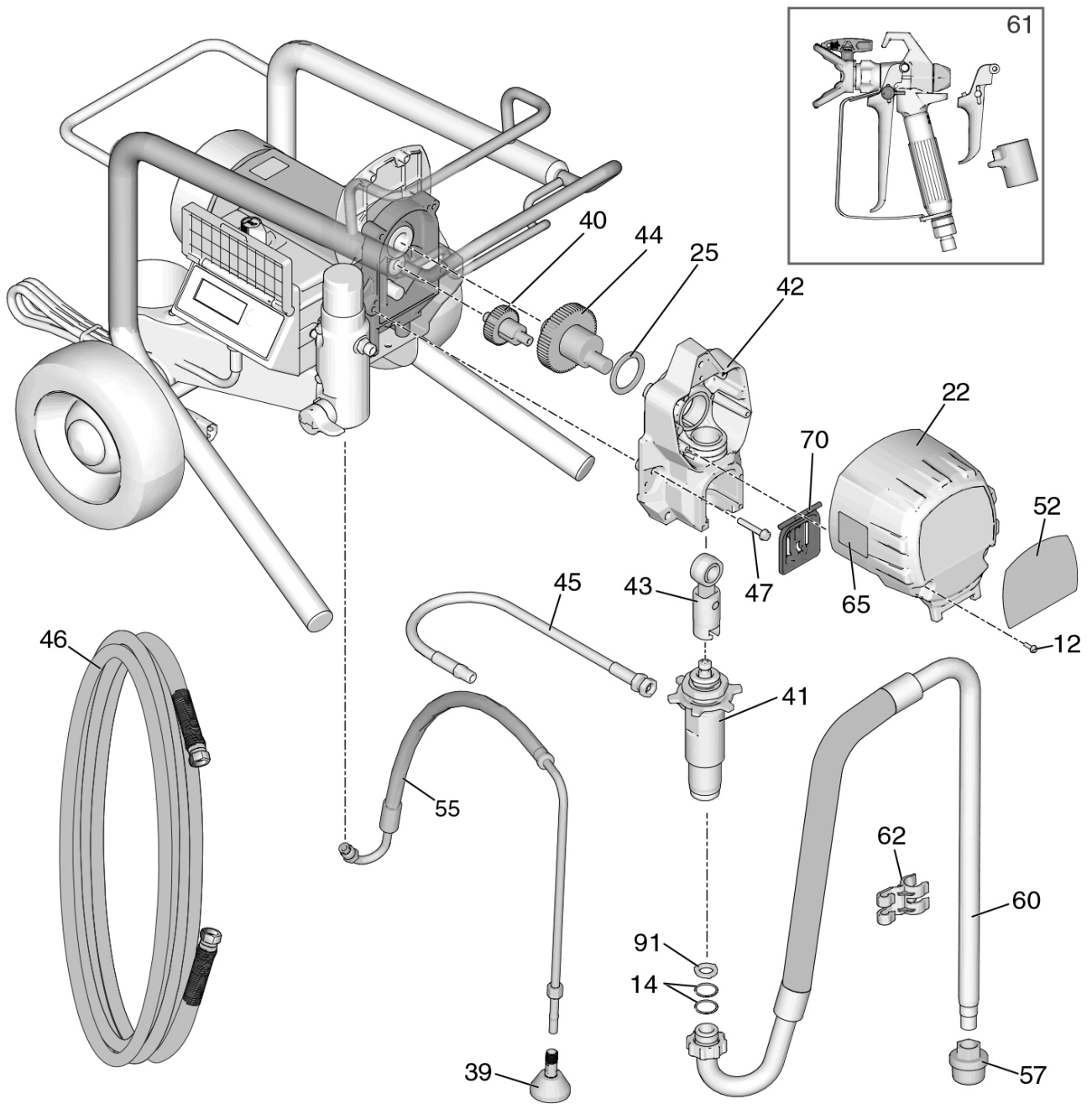


## Detailtekening ST 700



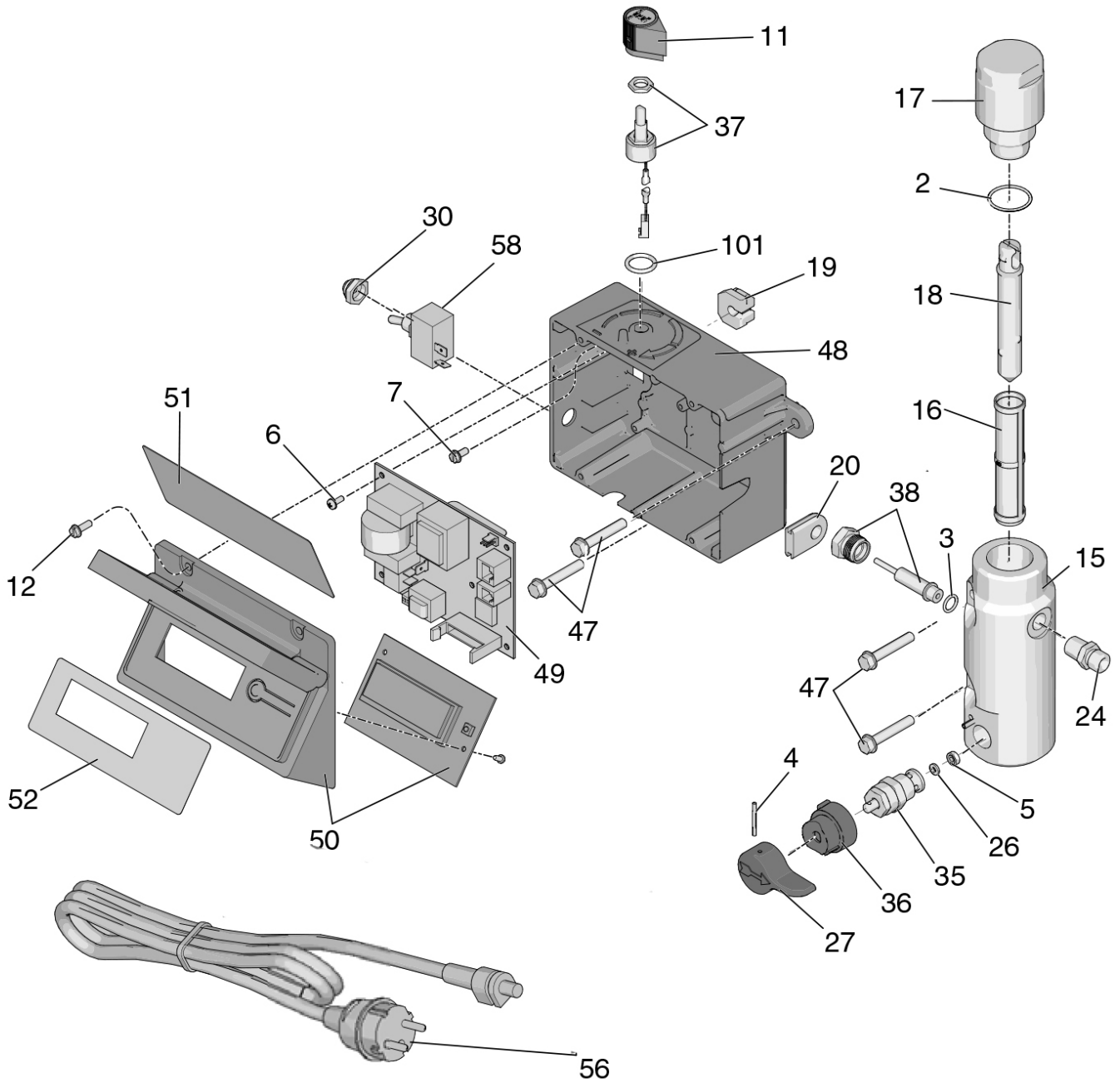
# Detailtekening ST 700



## Onderdeellijst ST 700

Nr.	Art.-nr.	Beschrijving	Aant.
12	Speciale bestelling	Zeskantschroef vlakke kop	5
14	69 50 02	O-ring zuigsteunen flex	2
21	Speciale bestelling	Afdekking transmissiebehuizing achter ST 700	1
22	69 50 03	Transmissie-afdekking ST 450/550/700/800	1
23	69 50 04	Motorafdekking ST 550/700/800 incl. 167, 168, 169	1
25	69 50 06	Drukklager transmissie 450/550/700/800	1
39	69 40 86	Deflector bypass-slang	1
40	69 50 07	Aandrijf wiel klein ST 450/550/700/800	1
41	69 50 01	Quick-Reload-pompensysteem, verftrap	1
42	69 50 26	Bovencarter ST 700, bevat 47	1
43	69 50 09	Drijfslag ST 450/550/700/800	1
44	69 50 27	Krukas ST 700/800, bevat 25	1
45	69 50 12	Druk slang, verftrap/filter ST 450/550/700/800	1
47	Speciale bestelling	Zeskantschroef vlakke kop	8
54*	69 50 13	Motor ST 550/700/800, bevat 54a, 54b	1
54a	69 51 04	Zekeringsring ventilatiewiel	1
54b	69 51 06	Ventilatorwiel ST 550/700/800, bevat 54a	1

Nr.	Art.-nr.	Beschrijving	Aant.
55	69 50 14	Bypass-slang ST 550/700 bevat 39, 62	1
57	69 50 16	Aanzuigfilter ST 450/550/700/800	1
59	Speciale bestelling	Onderstel ST 700 LoBoy	1
60	69 50 19	Aanzuig slang ST 450/550/700 bevat 14, 57, 91	1
62	69 03 84	Houderclip voor bypass-slang	1
68	69 50 28	Koker ST 700	1
69	Speciale bestelling	Greep onderstel ST 700 LoBoy	1
70	69 50 21	Zuigerafdekking ST 450/550/700/800	1
71	Speciale bestelling	Schroef koker ST 450/550/700	1
75	69 50 29	Buisstoppen onderstel LoBoy ST 700	2
91	69 50 59	Drukschijf aanzuigsl./-buis ST 450/550/700/800	1
133	69 50 31	Wiel onderstel ST 700	2
134	69 50 32	Zekeringsring wiel ST 700/800	2
135	69 50 33	Naafkap wiel ST 700/800	2
150	Speciale bestelling	Platte schroef LoBoy	4
167	69 50 22	Ventilatorafdekking ST 450/550/700/800	1
168	69 50 23	Schroef voor ventilatorafdekking ST 450/550/700/800	1
169	69 50 24	Moer voor ventilatorafdekking ST 450/550/700/800	1
170	Speciale bestelling	Schroef afdekking transmissie-behuizing ST 700	2
zonder afb.	69 51 03	Motorkoolborstels (1 paar) voor ST 550/700/800	1

**Regelapparaat ST 550, ST 700, ST 800**


**Onderdeellijst regelapparaat ST 550, ST 700, ST 800**

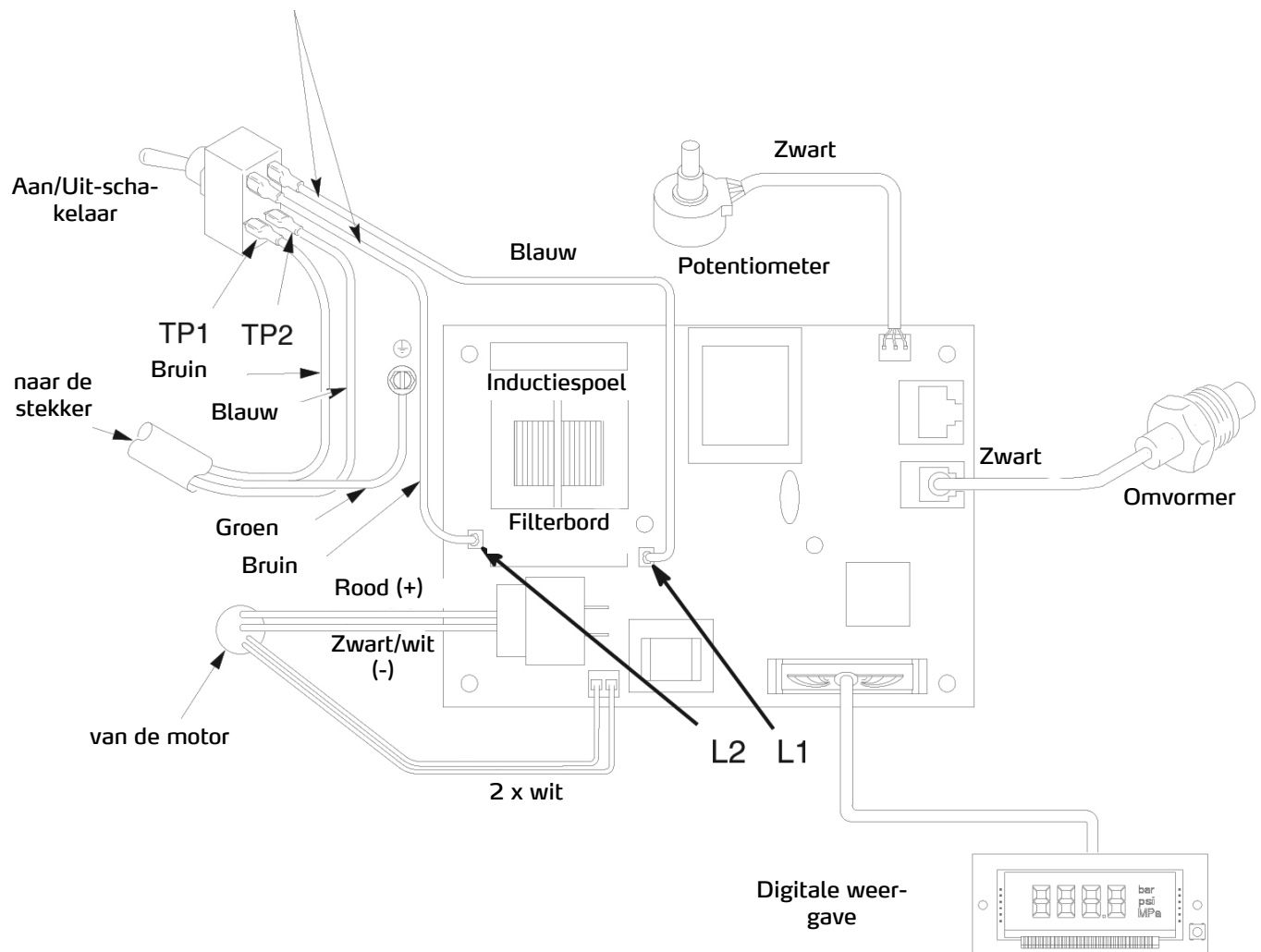
Nr.	Art.-nr.	Beschrijving	Aant.
2	69 50 43	Dichtring filterkap ST	1
3	69 02 50	Pakking, O-ring	1
4	69 70 98	Splitpen bypassklep	1
6	Speciale bestelling	Platte schroef, kruis	6
7	Speciale bestelling	Zeskant-sleufschroef	1
11	69 40 30	Drukregelknop	1
12	Speciale bestelling	Zeskantschroef vlakke kop	4
15	Speciale bestelling	Filterbehuizing	1
16	69 50 44	Apparaatfilter 60M ST 550/700/800/900	1
17	69 50 46	Sluitkap apparaatfilter, incl. 18	1
18	69 50 47	Filterkernstuk ST 550/700/800/900	1
19	Speciale bestelling	Bus, motorkabel	1
20	Speciale bestelling	Kabelhuls, transducer	1
24	Speciale bestelling	Slangaansluiting apparaatfilter, (1/4 NPSM x 1/4 NPT)	4

Nr.	Art.-nr.	Beschrijving	Aant.
27	69 70 99	Handgreep bypassklep	1
30	69 50 48	Schakelaarhuls	1
35	69 50 49	Bypassklep	1
36	69 70 97	Afsluitkap bypassklep	1
37	69 50 51	Potentiometer	1
38	69 40 20	Transducer, drukbesturing bevat 3	1
47	Speciale bestelling	Zeskantschroef vlakke kop	4
48	Speciale bestelling	Drukregelaarbehuizing ST 550	1
	Speciale bestelling	Drukregelaarbehuizing ST 700/800	1
49	69 50 52	Printplaat ST 550	1
	69 50 53	Printplaat ST 700/800	1
50	69 50 54	Digitaal display 550/700/800, bevat 51, 52	2
56	69 50 91	Stroomkabel	1
58	69 50 56	Aan/Uit-schakelaar	1
101	69 50 57	O-ring potentiometer	1

## Schakelschema ST 550, ST 700, ST 800

### AANWIJZING

De warmte van de inductiespoel van het filterbord kan bij contact de kabelisolatie verwoesten. Vrijliggende draden kunnen kortsluitingen en schade aan onderdelen veroorzaken. Losse draden bundelen en verbinden, zodat er geen draden in contact met de inductiespoel van het filterbord komen.



## Vervangende onderdelen

Pos.	Art.-nr.	Beschrijving	Aant.
1	69 06 11	Reparatieset naald 009 ST (bevat 1a, 1b, 1c)	1
2	69 91 01	Sproeikopbescherming	1
3	69 06 12	4-vinger-trekker 009 ST	1
	Speciale bestelling	2-vinger-trekker	
4	69 06 13	Beschermbeugel 009 ST	1
5	69 06 14	Trekkerhendel 009 ST	1
6	69 06 23	Filter 009 ST, maasbreedte 50	1
	69 06 24	Filter 009 ST, maasbreedte 100	1
7	69 06 78	Dichting pistoolgreep	1

Pos.	Art.-nr.	Beschrijving	Aant.
8	69 06 79	Terugtrekblokkering	1
10	69 06 82	Terugtrekpen	2
15	69 95 17	Draaibare sproeikop 517	1
17	69 06 94	Sproeikopdichting	1
21	Speciale bestelling	Pistoolbehuizing 009 ST (bevat 17)	1
32	69 06 92	As pistooltrekker	1
33	69 06 93	Moer voor as pistooltrekker	1
38	Speciale bestelling	Bescherming 2-vinger-trekker 009 ST	1
39	Speciale bestelling	Schroef voor bescherming 2-vinger-trekker 009 ST	1

