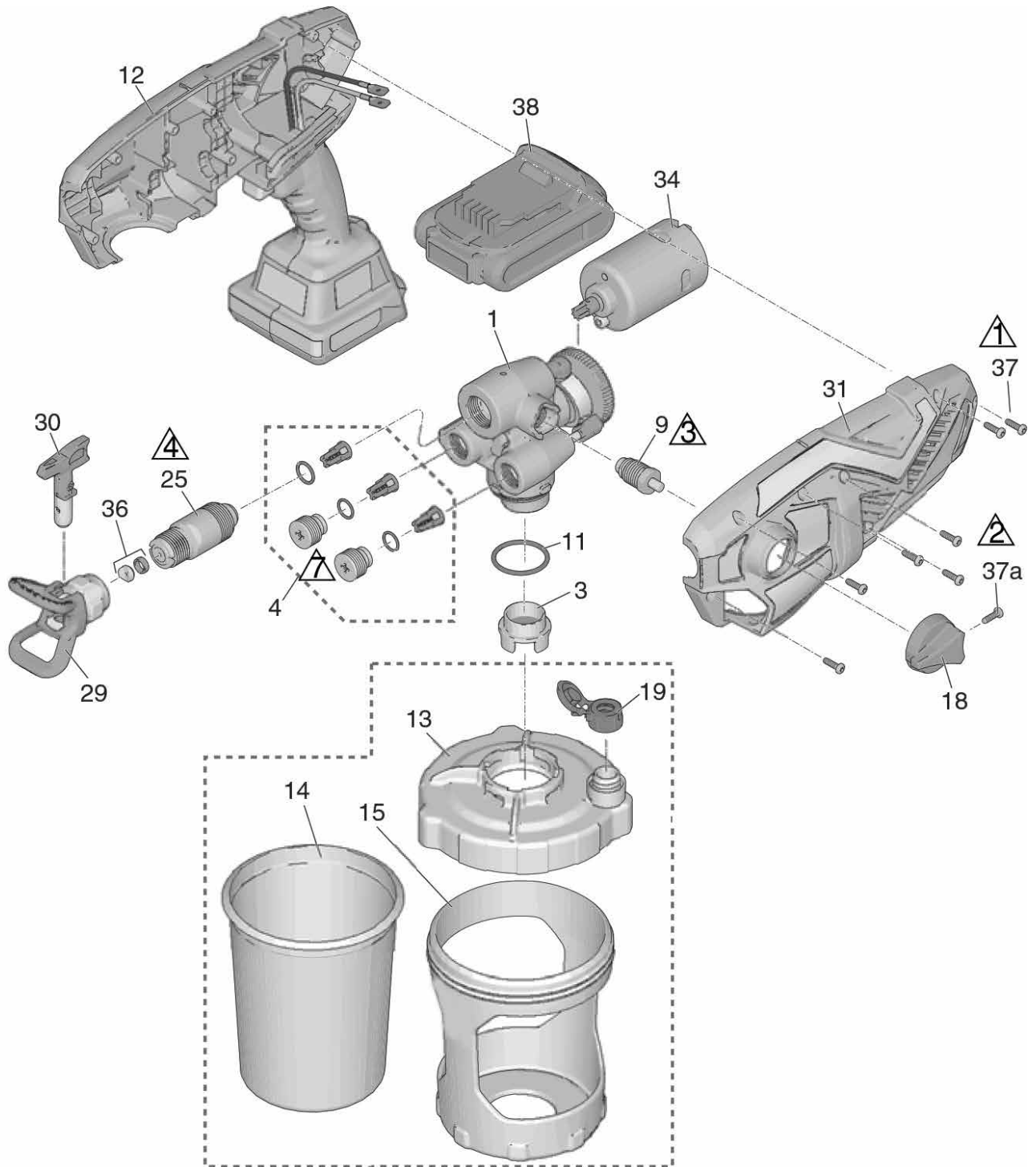







Detailtekening



Pos.	Aanhaalmoment		Aanhaalmoment
	1,1 Nm		6,2 - 7,3 Nm
	0,9 . 1,1 Nm		0,6 - 0,8 Nm
	1,1 - 1,7 Nm		

Onderdelenlijst

Pos.	Art.-nr.	Benaming
1	69 43 01	Quick-Reload-pompsysteem ES 150, bevat 4, 9, 11, 25
3	69 43 02	Pompfilter 60 M ES 150, verpakking van 3
	69 43 03	Pompfilter 100mM ES 150, verpakking van 3
4	69 43 04	Reparatieset uitlaatventielen ES 150, bevat 3 x 4a, 2 x 4b, 2 x 50, 1 x 51
9	69 43 06	Bypass-ventiel ES 150, bevat 18, 1 x 37a
11	69 43 07	O-ring pompinlaat ES 150
12	69 43 08	Apparaatbehuizing met aandrijving voor ES 150, bevat 31, 34, 7 x 37
13	69 43 09	Bekerdeksel, bevat 1 x 19
14	68 43 99	Bekerinzet (1 pack = 5)
15	69 43 11	Bekerhouder ES 150

Pos.	Art.-nr.	Benaming
18	69 43 12	Ontluchtungs-/spuitknop
19	69 43 13	VacuValve-kap (verpakking van 3)
25	69 43 14	Voorste ventiel, bevat 51
29	69 70 07	Sproeikophouder
30	69 74 10	A-tip FF Pro 410 incl. 36
	69 75 16	A-tip FF Pro 516 incl. 36
31	69 43 16	Behuizingdeksel links, bevat 7 x 37
34	69 43 17	Motor ES 150
37	Speciale bestelling	Kruiskopschroef behuizing
37a	Speciale bestelling	Kruiskopschroef ontluchtungs-/spuitknop
38	69 43 18	Vervangende accu ES 150 li-ion
39	69 43 29	Lader voor vervangende accu ES 150 li-ion (z. afb.)
	69 09 10	Coro-Check 1 l