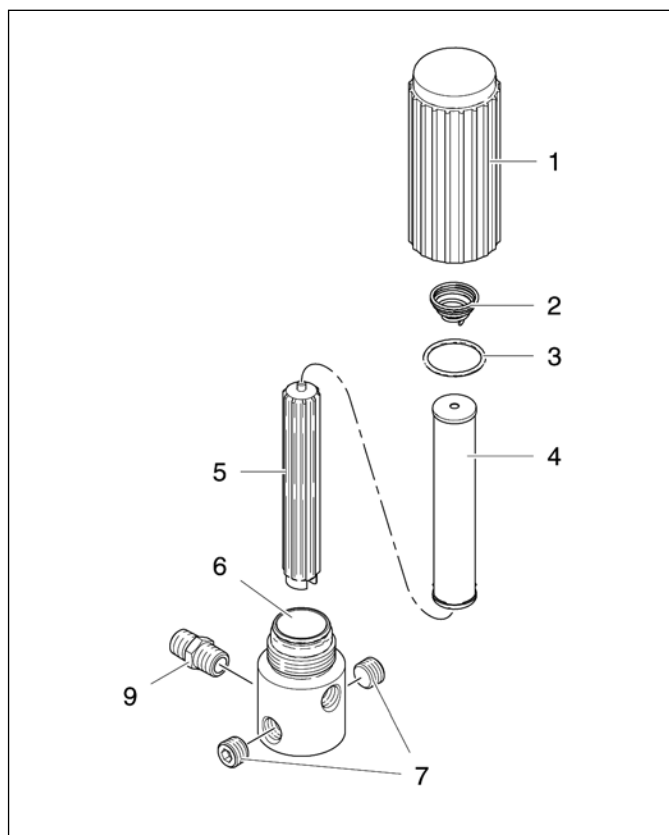


Lijsten met vervangende onderdelen

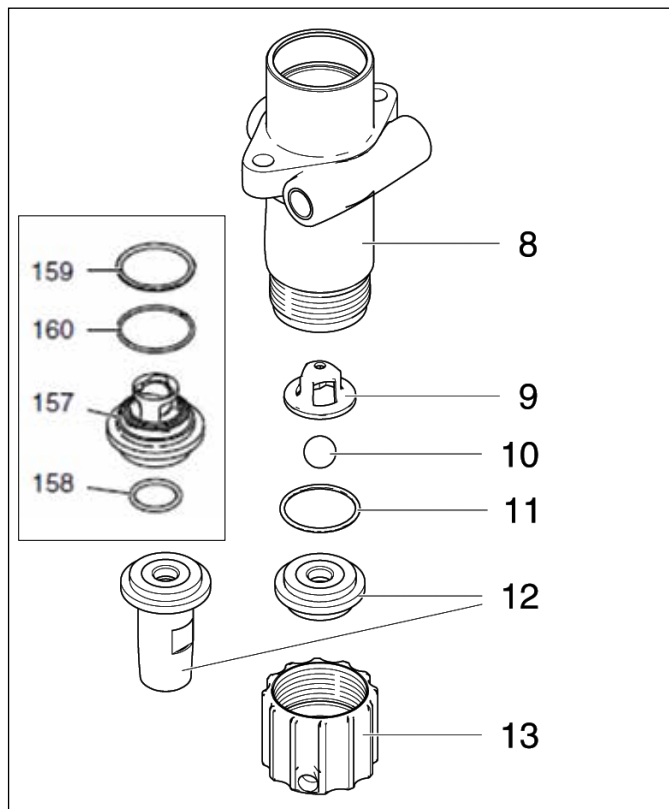
Apparaatfilter

Pos.	Art. nr.	Beschrijving	Hoeveelheid
1	69 01 32	Afdekking	1
2	69 02 16	Veer	1
3	69 01 17	O-ring	1
4	69 09 60	Filter, fijnheid: 60	1
5	69 01 33	Houder	1
6	69 01 31	Voet	1
7	69 01 05	Stop	2
9	69 07 12	Nippel, 3/8" a x 1/4" a	1



Inlaatklep

Pos.	Art. nr.	Beschrijving	Hoeveelheid
8	69 02 20	Verfniveaubehuizing	1
9	69 02 31	Klepkogellager	1
10	69 02 32	Kogel voor inlaatklep	1
11	69 01 20	O-ring Teflon	1
12	6902 96 69 02 77	Inlaatklepzitting Lo-Boy Inlaatklepzitting Hi-Boy	1
13	69 02 33	Klepmoer	1



Inlaatklepeenheid LP 500 F / LP 600 F

Pos.	Art. nr.	Beschrijving	Hoeveelheid
157	69 03 96	Inlaatklepeenheid	1
158	69 03 97	Dichtingset voor inlaatklepeenheid	1
159		(1 pak = 3 stuks)	
160			

Let op: verandere inlaatklepeenheid bij aanzuigsystemen LP 500 F en LP 600 F. Pos. 157, 158, 159, 160 vervangen 9, 10, 11, 12.

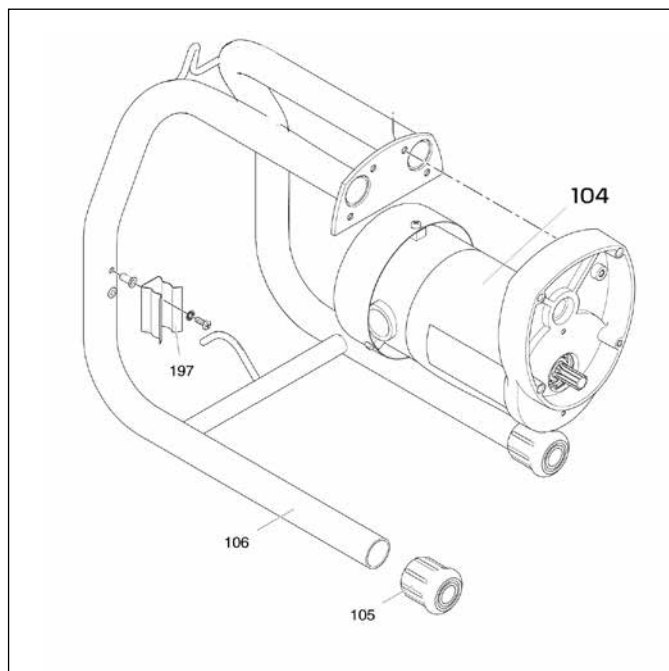
Airless LP 500 F, 600 F, 650 S 69 00 50 / 69 00 60 / 69 00 65



12. Lijsten met vervangende onderdelen

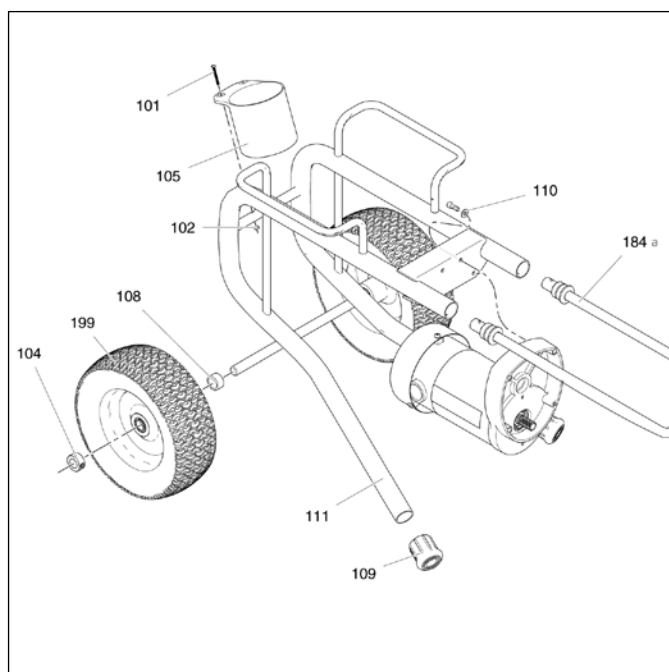
Onderstel LP 500 F

Pos.	Art. nr.	Beschrijving	Hoeveelheid
104	69 02 97	Motor LP 500 F	1
105	69 02 42	Gummivoet	2
106	69 02 55	Frame LP 500 F	1
197	69 03 75	Veer met klemplaat	1



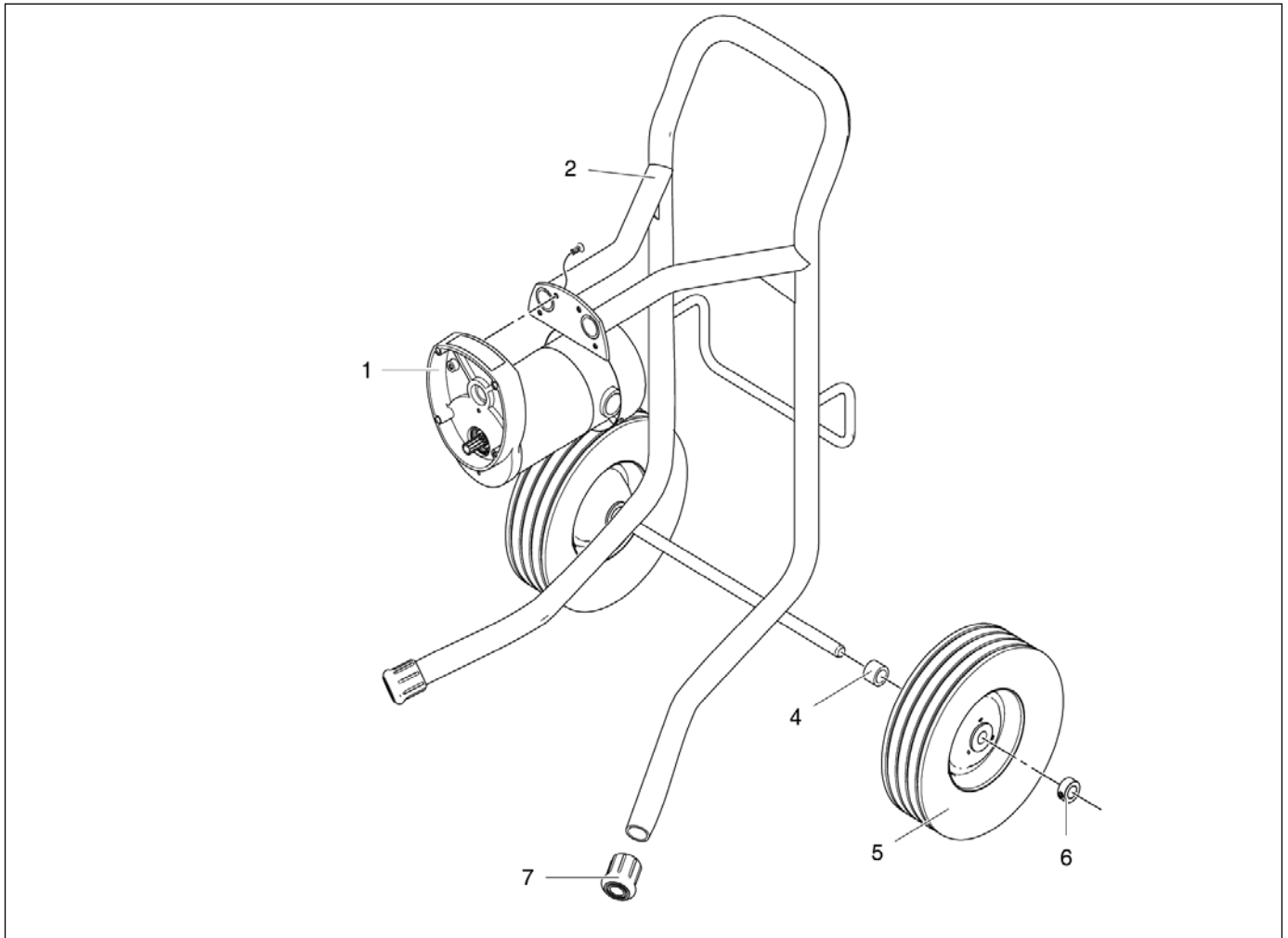
Onderstel LP 600 F

Pos.	Art. nr.	Beschrijving	Hoeveelheid
101	69 03 76	Kruiskopschroef	2
102	69 03 77	Moer	2
104	69 01 53	Zekeringsring wiel LP	2
105	69 03 78	Koker voor aanzuigslang	1
108	69 01 38	Afstandhouder	2
109	69 02 42	Gummivoet	2
110	69 02 51	Onderlegschiif	4
111	69 02 58	Frame, LP-LoBoy	1
184a	69 02 59	Greep	1
zonder afb.	69 02 69	Pen	2
zonder afb.	69 02 60	Afstandhouder	2
zonder afb.	69 02 61	Bus	2
199	69 04 24	Wiel	2



Lijsten met vervangende onderdelen

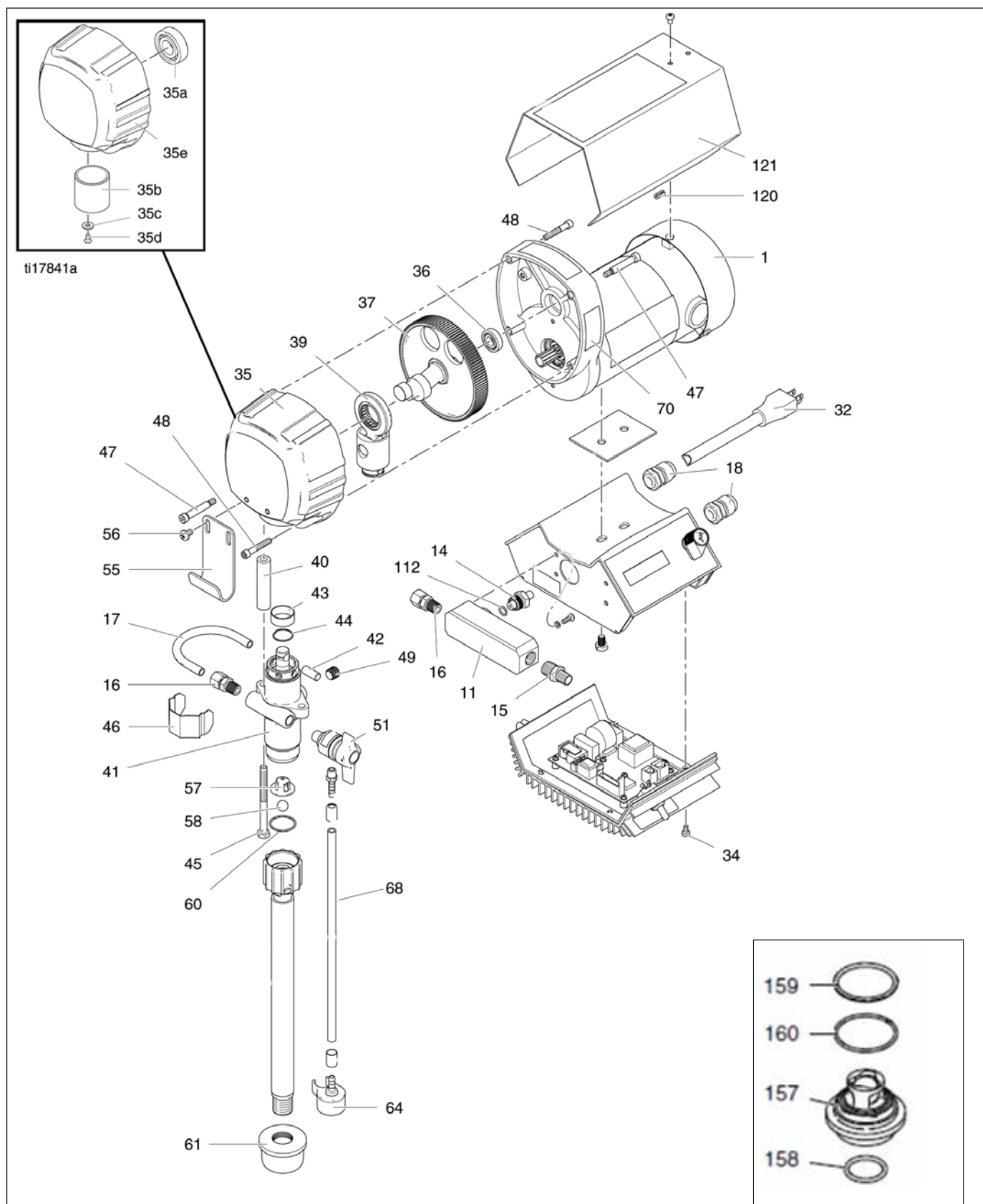
Onderstel LP 650 S



Pos.	Art. nr.	Beschrijving	Hoeveelheid
1	69 02 98	Motor LP 650 S	1
2	69 02 73	Frame, LP 650 S	1
4	69 01 38	Afstandhouder	2
5	69 04 24	Wiel	2
6	69 01 53	Zekeringsring voor wiel	2
7	69 02 42	Gummivoet	2

Lijsten met vervangende onderdelen

Motor / aandrijving



Airless LP 500 F, 600 F, 650 S

69 00 50 / 69 00 60 / 69 00 65



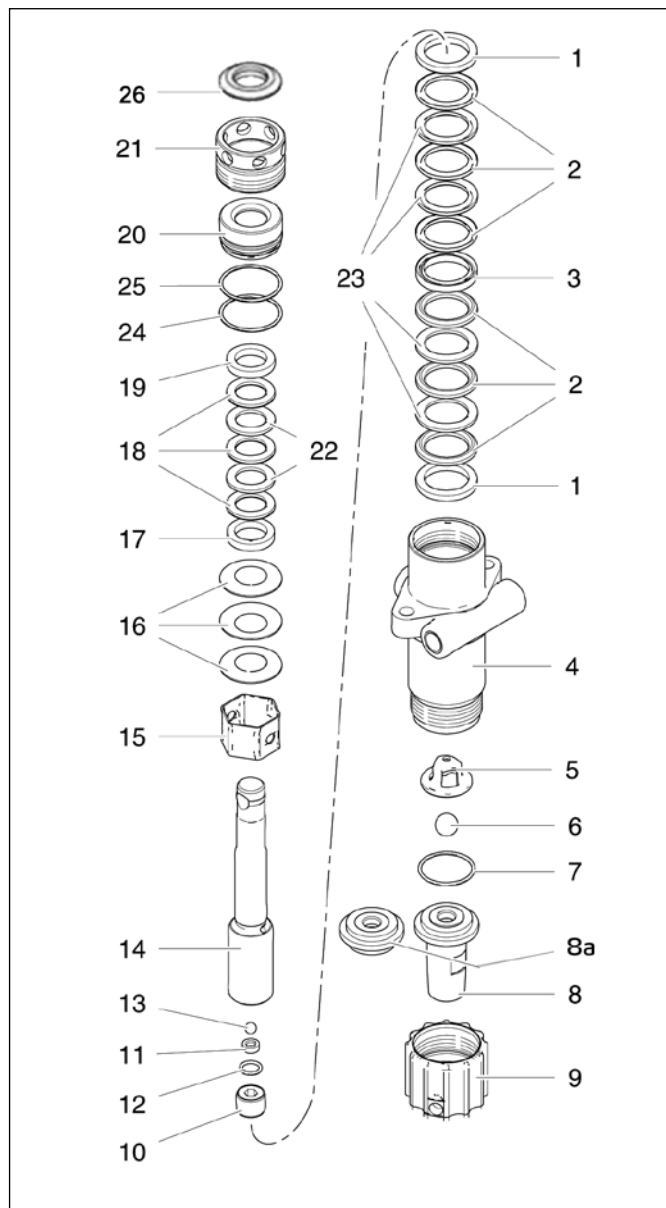
Pos.	Art. nr.	Beschrijving	Aantal
1		Motor	
1a	69 02 97	LP 500 F	1
1	69 02 98	LP 650 S	1
1 c	69 02 66	Ventilator	1
11	69 03 81	Alublok	1
14	69 40 20	Druksensor voor drukregelaar-eenheid	1
15	69 03 66	Dubbele nippel filterbehuizing	1
16	69 03 80	Adapter verfbuis	2
17	69 03 79	Verfbuis	1
18	69 02 63	Trekontlasting	2
32	69 01 93	Stroomkabel	1
34	69 01 29	Schroef voor drukregelaar	4
35	69 04 21	Transmissiedeksel	1
35a	69 02 40	Lager	1
35b	69 02 43	Glijlager	1
35c	69 02 51	Onderlegschiif	2
35d	69 02 64	Schroef	2
35e	69 04 21	deksel	1
36	69 02 41	Kogellager	1
37	69 02 38 69 01 39	Krukas LP 500 F Krukas LP 600 F / LP 650 S	1
39	69 02 37	Drijfstang	1
40	69 02 47	Afstandshuls	2
41	69 02 19	Verftrap, compleet	1
42	69 02 45	Verbindingspen	1
43	69 03 02	Huls	1
44	69 02 44	Zekeringsring	1
45	69 01 08	Zeskantschroef	2
46	69 02 52	Veiligheidsafdekking	1
47	69 01 13	Schachtschroef	2
48	69 01 14	Schroef	2
49	69 03 82	Stop	1
51	69 03 01	Drukontlastingsklep	1
55	69 02 88	Haak, emmer, Hiboy	1
56	69 01 15	Schroef, Hiboy	2
57	69 02 31	Klepkogellager	1
58	69 02 32	Inlaatklepkogel	1
60	69 01 20	Pakking, O-ring	1
61	69 09 02	Aanzuigfilter HiBoy	1
64	69 70 56	Uitlaat bypass-slang	1
68	69 02 72	Bypass-slang compleet incl. 64	1
112	69 02 50	O-ring	1

Pos.	Art. nr.	Beschrijving	Aantal
121	69 04 22	Motorafdekking	1
157	69 03 96	Inlaatklepeenheid LP 500 F en LP 600 F	1
158 159 160	69 03 97	Dichtingset voor inlaatklepeenheid LP 500 F en LP 600 F (1 pak = 3 stuks)	1

Let op: verandere inlaatklepeenheid bij aanzuigsystemen LP 500 F en LP 600 F. Pos. 157, 158, 159, 160 vervangen 57, 58, 60.

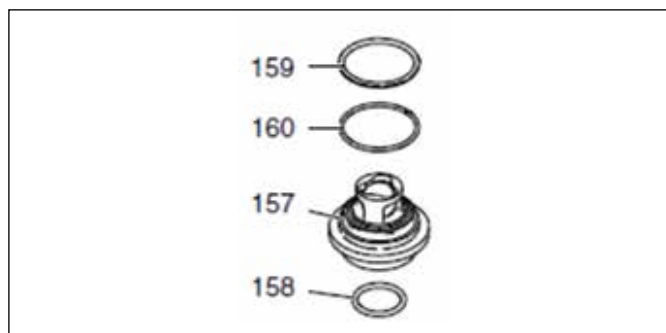
De pakkingsdichtingen vervangen

Pos.	Art. nr.	Beschrijving	Aantal
1*	69 02 21	Steuning	2
2*	69 02 22	Pakking, polyethyleen	6
3*	69 02 82	Adapterbus	1
4	69 02 20	Pompbehuizing	1
5	69 02 31	Klepkogellager	1
6*	69 02 32	Inlaatklep	1
7*	69 01 20	O-ring	1
8	69 02 77	Aanzuigklep-zitting LP 650 S	1
8a	69 02 96	Aanzuigklep-zitting LP 500 F / LP 600 F	1
9	69 02 33	Aanzuigklepmoer	1
10	69 02 85	Uitlaatklep-zittinghouder	1
11	69 02 29	Uitlaatklepzitting	1
12*	69 02 50	O-ring	1
13*	69 02 30	Uitlaatklep	1
14	69 02 48	Zuiger compleet (10-14)	1
15*	69 02 23	Afstandhouder	1
16*	69 02 28	Veerschijf	3
17*	69 02 26	Steuning	1
18*	69 02 27	Pakking, polyethyleen	3
19*	69 02 25	Contra-ring	1
20	69 02 24	Pakkingshouder	1
21	69 02 36	Pakkingsmoer	1
22*	69 02 81	Pakking, leder	2
23*	69 02 80	Pakking, leder	4
24*	69 01 18	Witte O-ring	1
25*	69 01 19	Zwarte O-ring	1
26	69 04 15	Afdekking pakkingsmoer LP serie	1
zonder afb.	69 03 03	Pakkingset	1



* inbegrepen bij 69 03 03 pakkingset

Pos.	Art. nr.	Beschrijving	Aantal
157	69 03 96	Inlaatklepeenheid	1
158	69 03 97	Dichtingset voor inlaatklepeenheid	1
159		(1 pak = 3 stuks)	
160			



Let op: verandere inlaatklepeenheid bij aanzuigsystemen LP 500 F en LP 600 F. Pos. 157, 158, 159, 160 vervangen 5, 6, 7, 8a, 8.

Airless LP 500 F, 600 F, 650 S

69 00 50 / 69 00 60 / 69 00 65



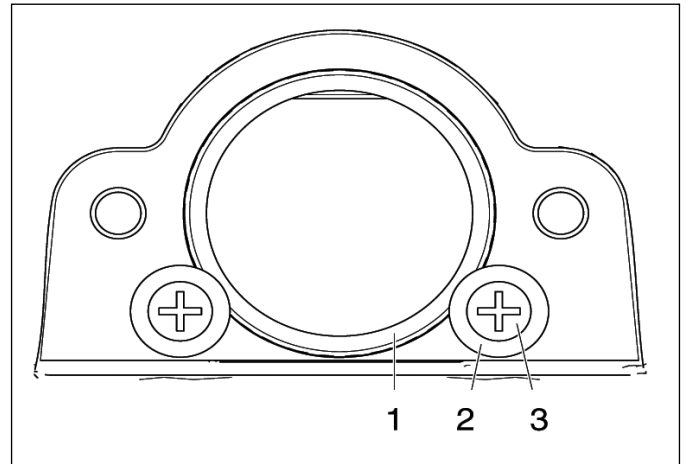
Lijsten met vervangende onderdelen

Vervangen van transmissie-glijlagers

Pos.	Art. nr.	Beschrijving	Hoeveelheid
1	69 02 43	Glijlager	1
2	69 02 51	Onderlegschijs	2
3	69 02 64	Schroef	2

TIP:

Als onderdeel (1) wordt vervangen, doe dan op de buitenkant van de huls op gelijkmatige afstanden een paar druppels Loctite 246 voordat u het in de dekselgroep plaatst.

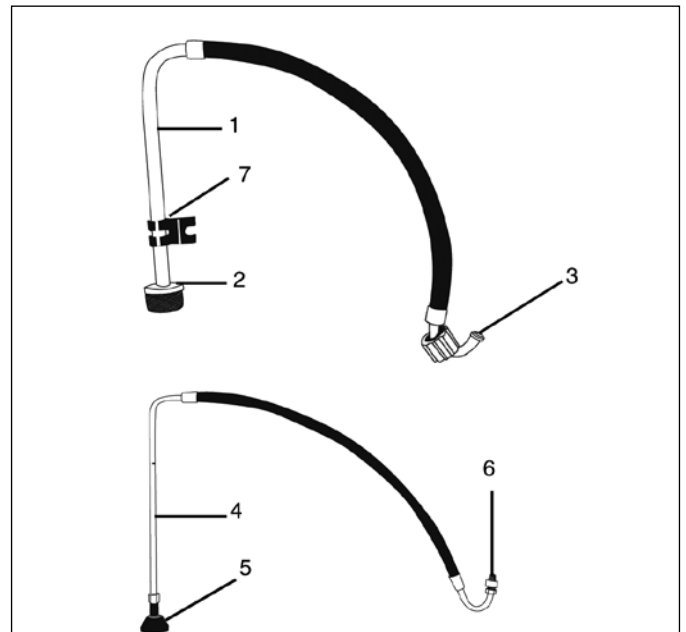


Aanzuigonderdelen

Flexibel: LP 500 F en LP 600 F

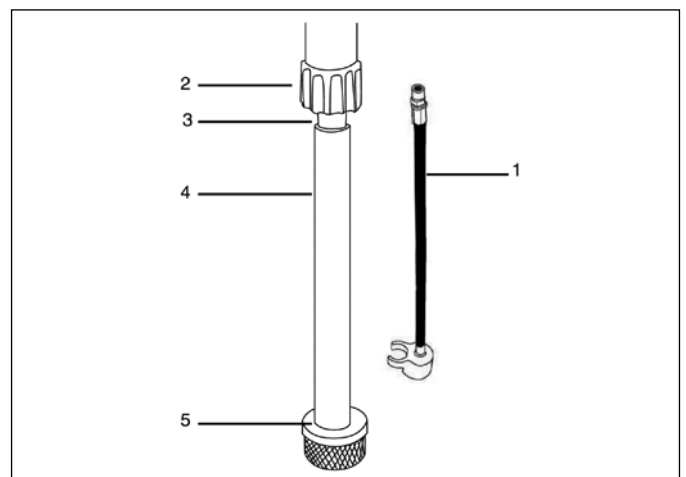
Pos.	Art. nr.	Beschrijving	Hoeveelheid
1	69 02 76	Aanzuigslang	1
2	69 09 01	Inlaatzeef	1
3	69 02 35	O-ring, teflon voor inlaatklepeenheid tot en met 05.2013	1
4*	69 03 68	Bypass-slang compleet	1
5*	69 40 86	Afbuiger met schroefdraad	1
6*	69 60 04	Aansluitadapter	1
7*	69 03 84	Houderclip voor bypass-slang	1

* inbegrepen bij 69 03 68



Star: LP 650 S

Pos.	Art. nr.	Beschrijving	Hoeveelheid
1	69 02 72	Bypass - slang	1
2	69 02 33	Dopmoer	1
3	69 02 77	Ingangsklep-zitting	1
4	69 02 75	Aanzuigbuis	1
5	69 09 02	Inlaatzeef	1



STORCH

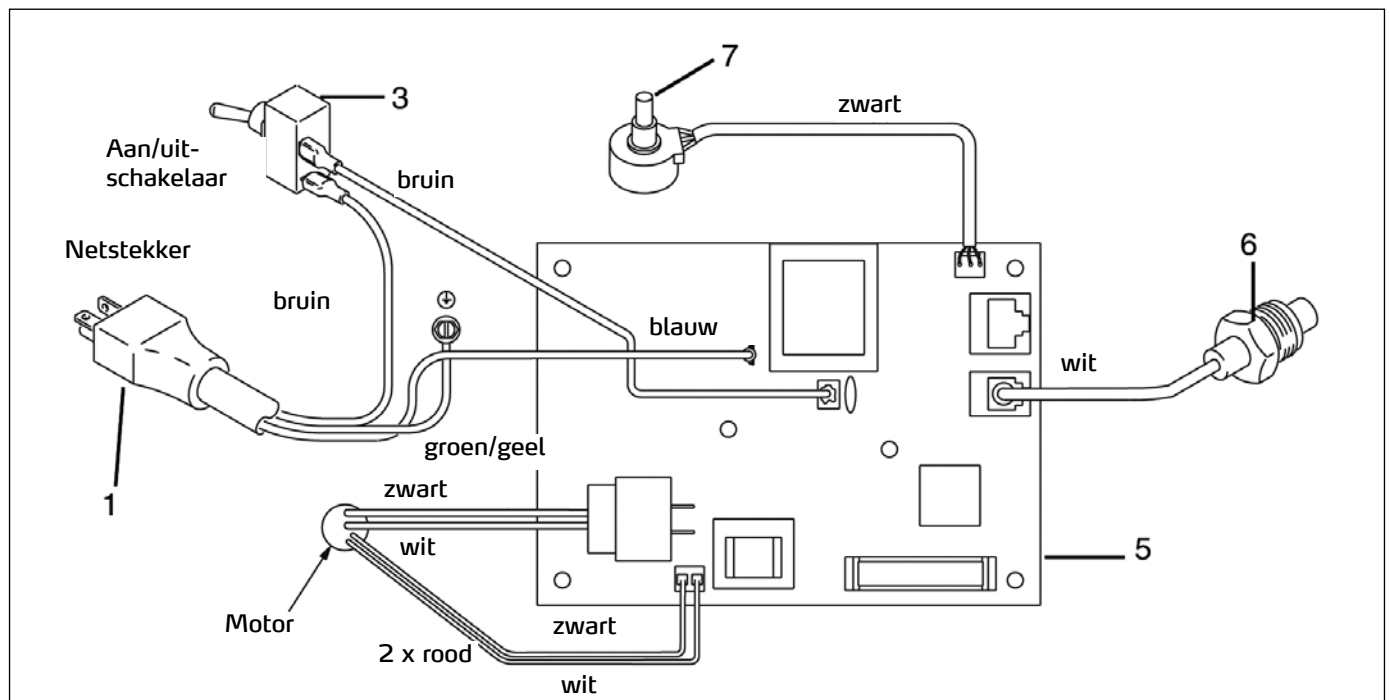
Malerwerkzeuge & Profigeräte GmbH

Pijkestraat 122, bus 001 | B - 9041 Oostakker

info@storch.be | www.storch.be

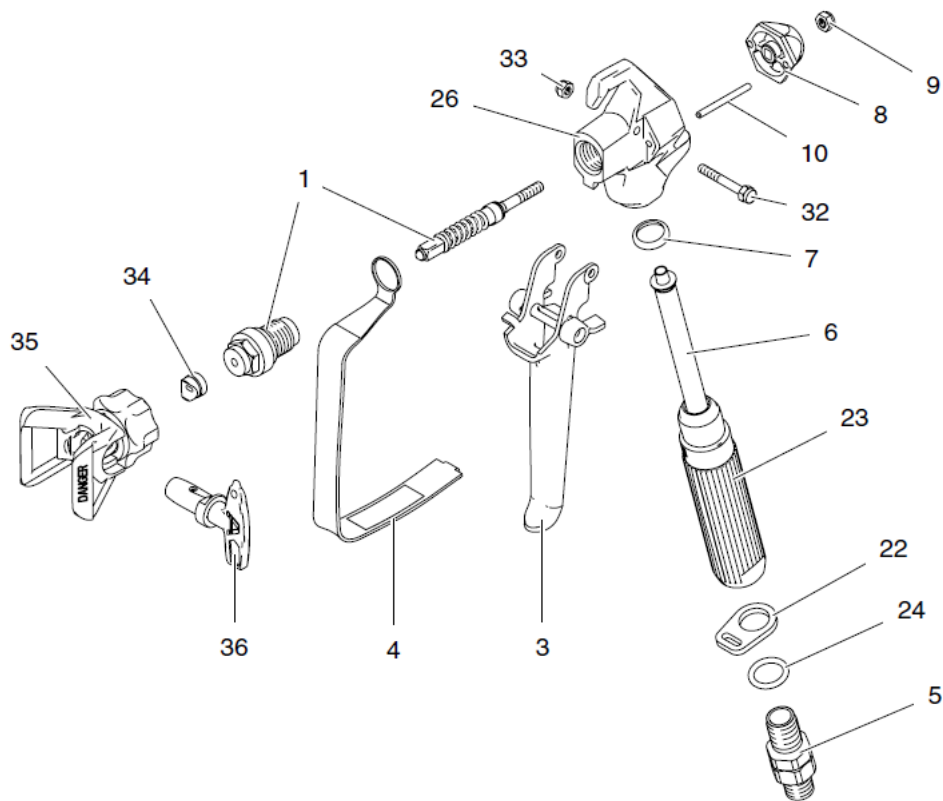
Lijsten met vervangende onderdelen

Bekabeling elektronische drukregelaar



Pos.	Art. nr.	Beschrijving	Hoeveelheid
1	69 01 93	Stroomkabel	1
3	69 01 87	Aan/uit-schakelaar	1
5	69 03 70	Drukregleenheid voor LP 500 F	1
5	69 03 91	Drukregleenheid voor LP 600 F / LP 650 S	1
6	69 40 20	Sensor	1
7	69 40 32	Potentiometer	1
zonder afb.	69 03 72	Ombouwset drukregleenheid compleet met behuizing	1
zonder afb.	69 03 74	LCD-display	1

Airlesspistool 009 - Detailtekening



Pos.	Art. nr.	Benaming	Aantal
1	69 06 71	Naaldreparatieset 009 (incl. 9)	1
3	69 06 72	Trekker-rep.-set 009 (incl. 32, 33)	1
4	69 06 73	Beschermende trekkerbeugel 009	1
5	69 06 74	Beweegbare koppeling 009	1
6	69 06 76	Pistoolfilter 50M 009	1
	69 06 77	Pistoolfilter 100M 009	1
7	69 06 78	Dichting pistoolhandgreep 009	1
8	69 06 79	Terugtrekblokkering 009	1
9	69 06 81	Moer voor sproeinaald 009	1
10	69 06 82	Terugtrekpen 009	2
22	69 06 86	Vergrendeling van beschermbeugel 009	1
23	69 06 87	Handgreep	1
24	69 06 88	O-ring	1
26	69 06 89	Pistoolbehuizing 009	1
32	69 06 92	As handgreep 009	1
33	69 06 93	Bevestigingsmoer as 009	1
34	69 06 94	Sproeikopdichting	1
35	69 91 01	Sproeikophouder met beschermkap	1
36	69 95 17	Draibare sproeikop 517	1