

Airless LP 400 F

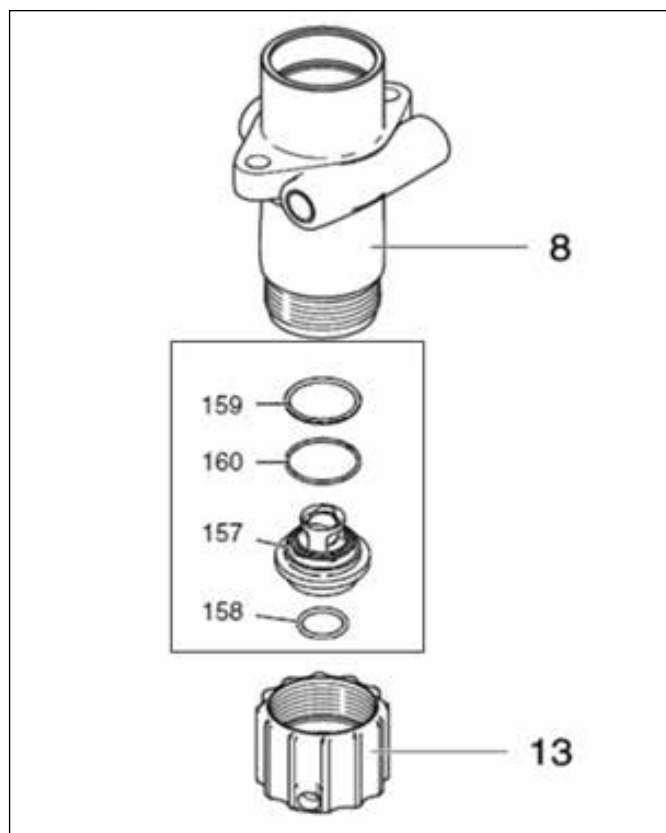
69 00 40



Lijsten met vervangende onderdelen

Inlaatklep

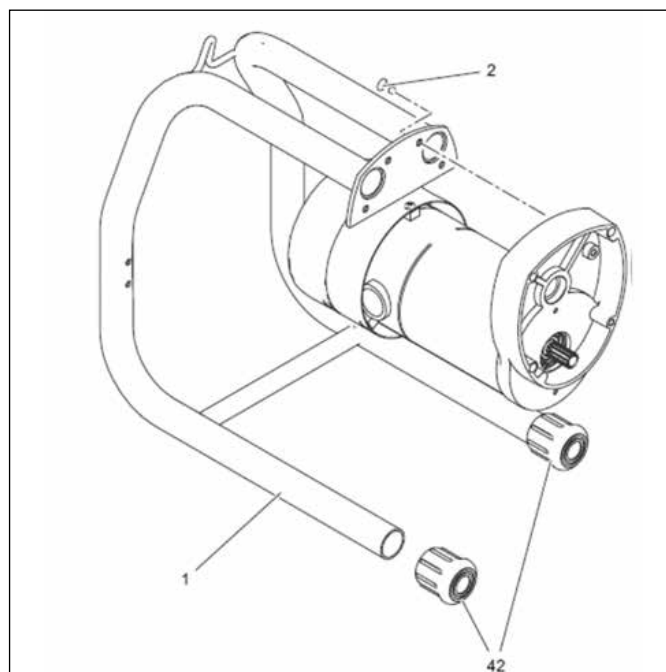
Pos.	Art.-nr.	Beschrijving	Hoeveelheid
8	69 02 20	Verfniveaubehuizing	1
13	69 02 33	Dopmoer	1
157	69 03 96	Inlaatklepeenheid	1
158	69 03 97	Dichtingset voor inlaatklepeenheid (1 pak = 3 stuks)	1
159			
160			



Lijsten met vervangende onderdelen

Onderstel LP 400 F

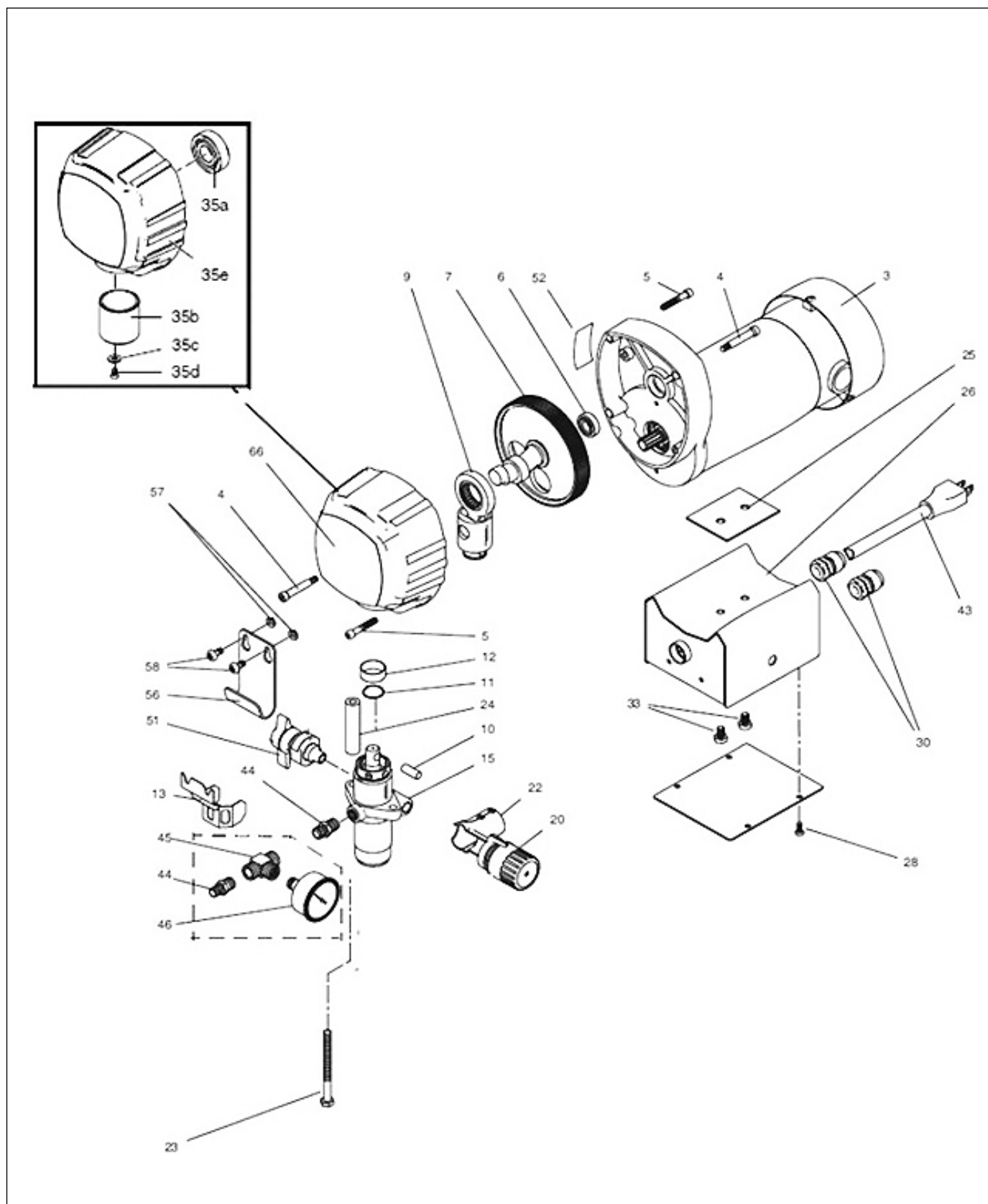
Pos.	Art.-nr.	Beschrijving	Hoeveelheid
1	69 04 01	Onderstel LP 400 F	1
2	69 04 02	Houder / buitenschroefdraad	4
42	69 02 42	Gummivoet	2



Airless LP 400 F 69 00 40



Motor / aandrijving



Airless LP 400 F

69 00 40



Pos.	Art.-nr.	Beschrijving	Hoeveelheid
3	69 04 03	Motor LP 400 F	1
3a	69 02 66	Ventilatorwiel	1
3b	69 04 04	Ventilatorwiel-afdekking LP 400 F (niet afgebeeld)	1
3c	69 04 05	Schroef voor ventilatorwiel-afdekking LP 400 F (niet afgebeeld)	1
4	69 01 13	Schachtschroef	2
5	69 01 14	Schroef	2
6	69 02 41	Kogellager	1
7	69 02 38	Krukas LP 400 F / 500 F	1
9	69 02 37	Drijfstang	1
10	69 02 45	Verbindingspen drijfstang	1
11	69 02 44	Zekeringsveer	1
12	69 03 02	Manchet	1
13	69 04 06	Veiligheidsafdekking zuiger LP serie	1
15	69 02 19	Verftrap, compleet	1
23	69 01 08	Zeskantschroef	2
24	69 02 47	Afstandshuls	2
25	69 04 07	Dichting klemkast	1
26	69 04 08	Klemkast LP 400 F	1
28	69 04 09	Kruiskopschroef voor klemkast LP 400 F	4
30	69 02 63	Trekontlasting	2
31	69 04 11	Moer klemkast LP 400 F (niet afgebeeld)	2
33	69 04 12	Schroef bevestiging klemkast LP 400 F	2
35a	69 02 40	Lager	1
35b	69 02 43	Glijlager	1
35c	69 02 51	Onderlegschiif	2
35d	69 02 64	Schroef voor glijlager	2
35e	69 04 21	Aandrijvingsdeksel afzonderlijk (blauw deksel)	1
43	69 01 93	Stroomkabel	1
44	69 07 12	Adapter 3/8" AG x 1/4" AG voor T-stuk manometer LP 400 F	2
45	69 45 13	T-stuk voor manometer LP 400 F	1
46	69 04 14	Manometer LP 400 F (ext. pos. 44 x 2 + 45 vereist)	1
51	69 03 01	Bypassklep	1

Airless LP 400 F

69 00 40

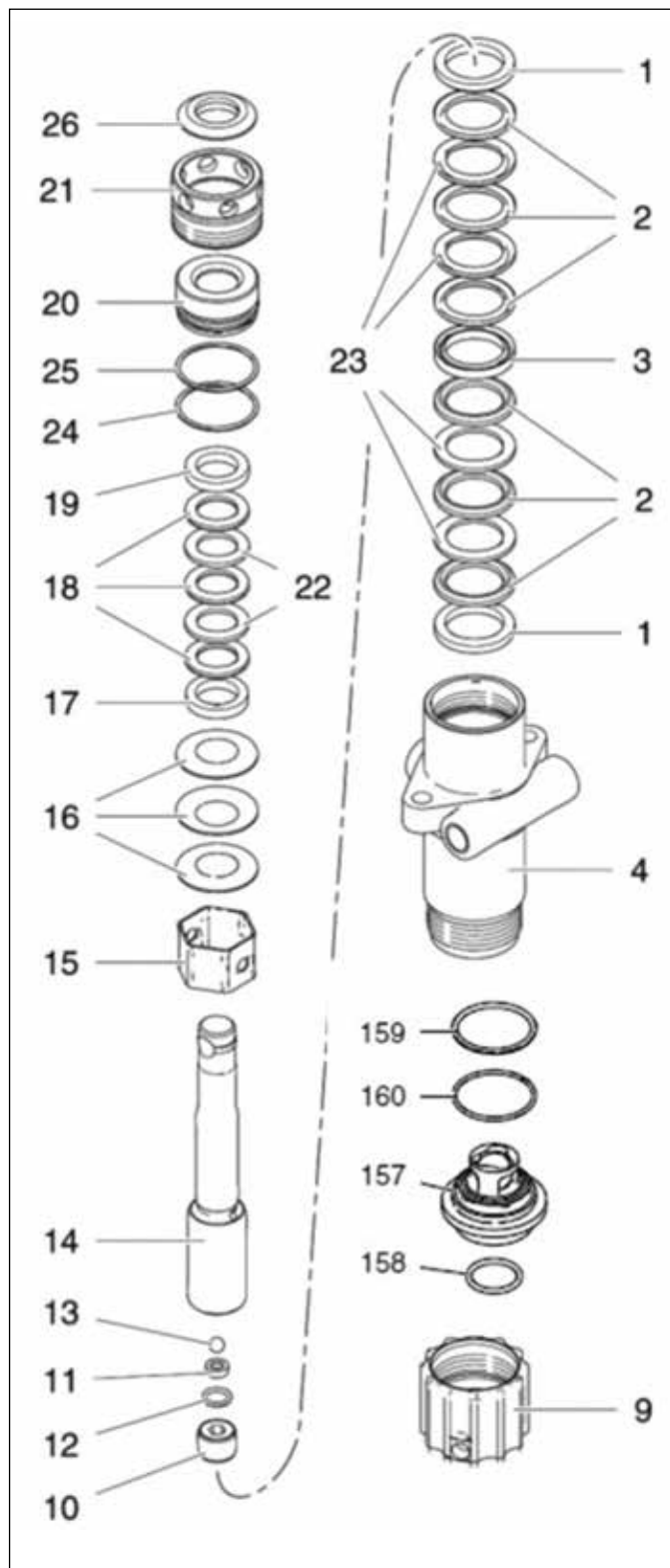


Lijsten met vervangende onderdelen

De pakkingsdichtingen vervangen

Pos.	Art.-nr.	Beschrijving	Hoeveelheid
1*	69 02 21	Opname met brug voor onderste pakking	2
2*	69 02 22	Onderste pakkingsafdichting	6
3*	69 02 82	Opname met groef voor onderste pakking	1
4	69 02 20	Verfniveaubehuizing	1
5	69 02 31	Klepkogellager	1
6*	69 02 32	Inlaatklepkogel	1
7*	69 01 20	O-ring Teflon	1
8	69 02 77	Inlaatventielzitting (HiBoy)	1
8a	69 02 96	Inlaatventielzitting (LoBoy)	1
9	69 02 33	Dopmoer	1
10	69 02 85	Uitlaatventielbehuizing	1
11	69 02 29	Uitlaatklepzitting	1
12*	69 02 50	O-ring	1
13*	69 02 30	Uitlaatklepkogel	1
14	69 02 48	Zuiger compleet (10-14)	1
15*	69 02 23	Afstandshuls	1
16*	69 02 28	Schotelveer	3
17*	69 02 26	Steuning	1
18*	69 02 27	Bovenste pakkingsafdichting	3
19*	69 02 25	Opname met groef voor bovenste pakking	1
20	69 02 24	Dichtingshouder	1
21	69 02 36	Pakkingsmoer	1
22*	69 02 81	Bovenste pakkingsafdichting leder	2
23*	69 02 80	Onderste pakkingsafdichting leder	4
24*	69 01 18	O-ring Teflon	1
25*	69 01 19	O-ring Viton	1
26	69 04 15	Afdekking pakkingsmoer LP serie	1
zonder afb.	69 03 03	Reparatieset pakking	1

* inbegrepen bij 69 03 03 pakkingsset



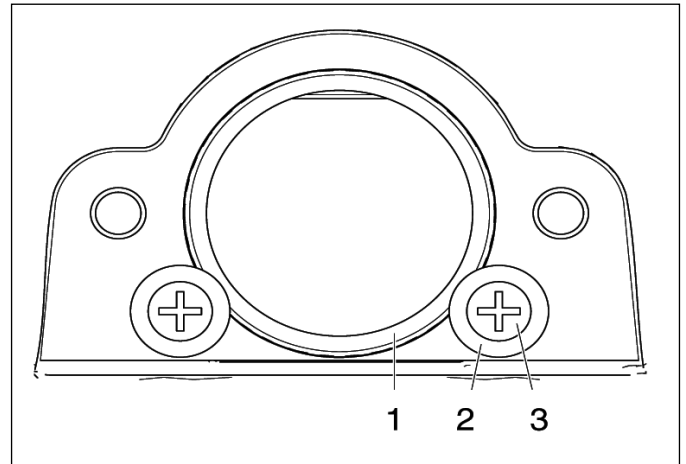
Lijsten met vervangende onderdelen

Vervangen van transmissie-glijlagers

Pos.	Art.-nr.	Beschrijving	Hoeveelheid
1	69 02 43	Glijlager	1
2	69 02 51	Onderlegschiif	2
3	69 02 64	Schroef	2

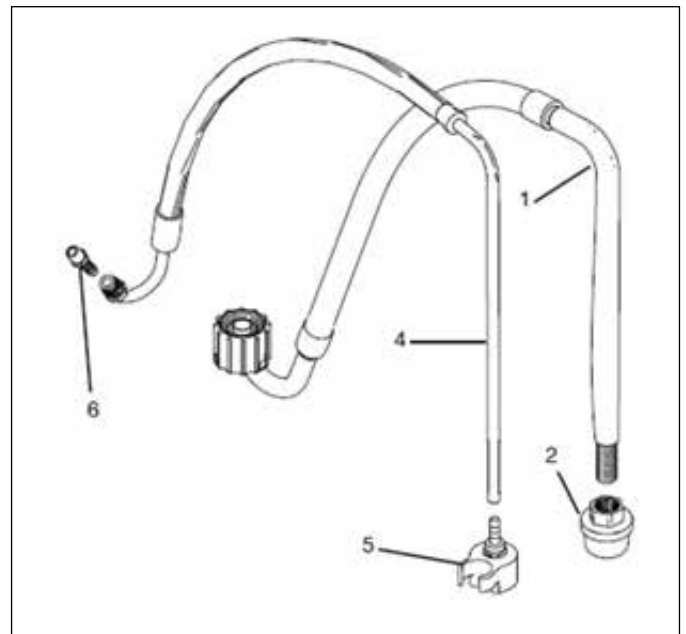
TIP:

Als onderdeel (1) wordt vervangen, doe dan op de buitenkant van de huls op gelijkmatige afstanden een paar druppels Loctite 246 voordat u het in de dekselgroep plaatst.



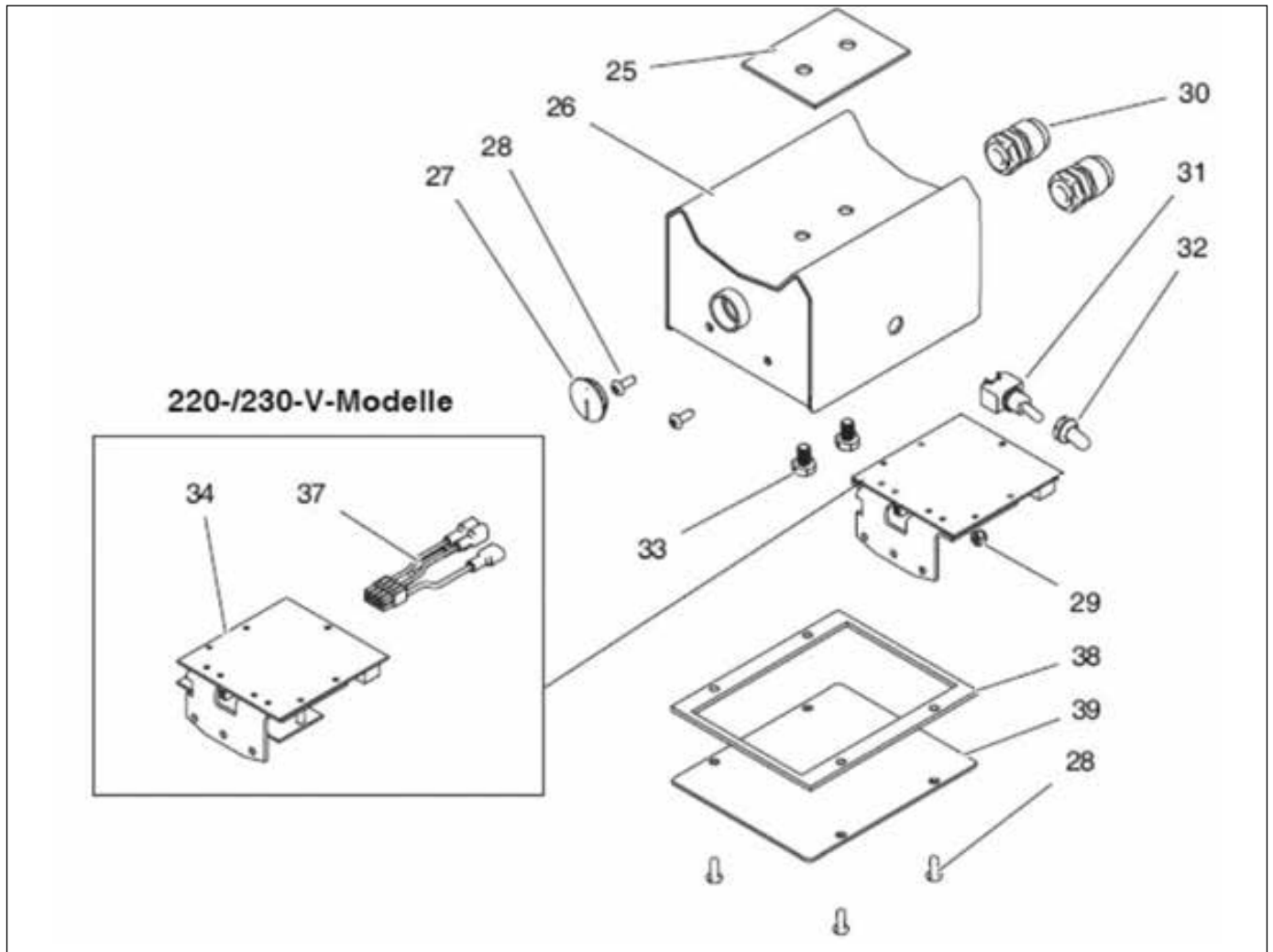
Aanzuigbouwgroep

Pos.	Art.-nr.	Beschrijving	Hoeveelheid
1	69 02 76	Aanzuigslang	1
2	69 09 01	Aanzuigfilter	1
4*	69 04 16	Bypass-slang compleet LP 400 F	1
5*	69 70 56	Uitlaat bypass - slang	1
6*	69 04 17	Aansluitadapter	1



Lijsten met vervangende onderdelen

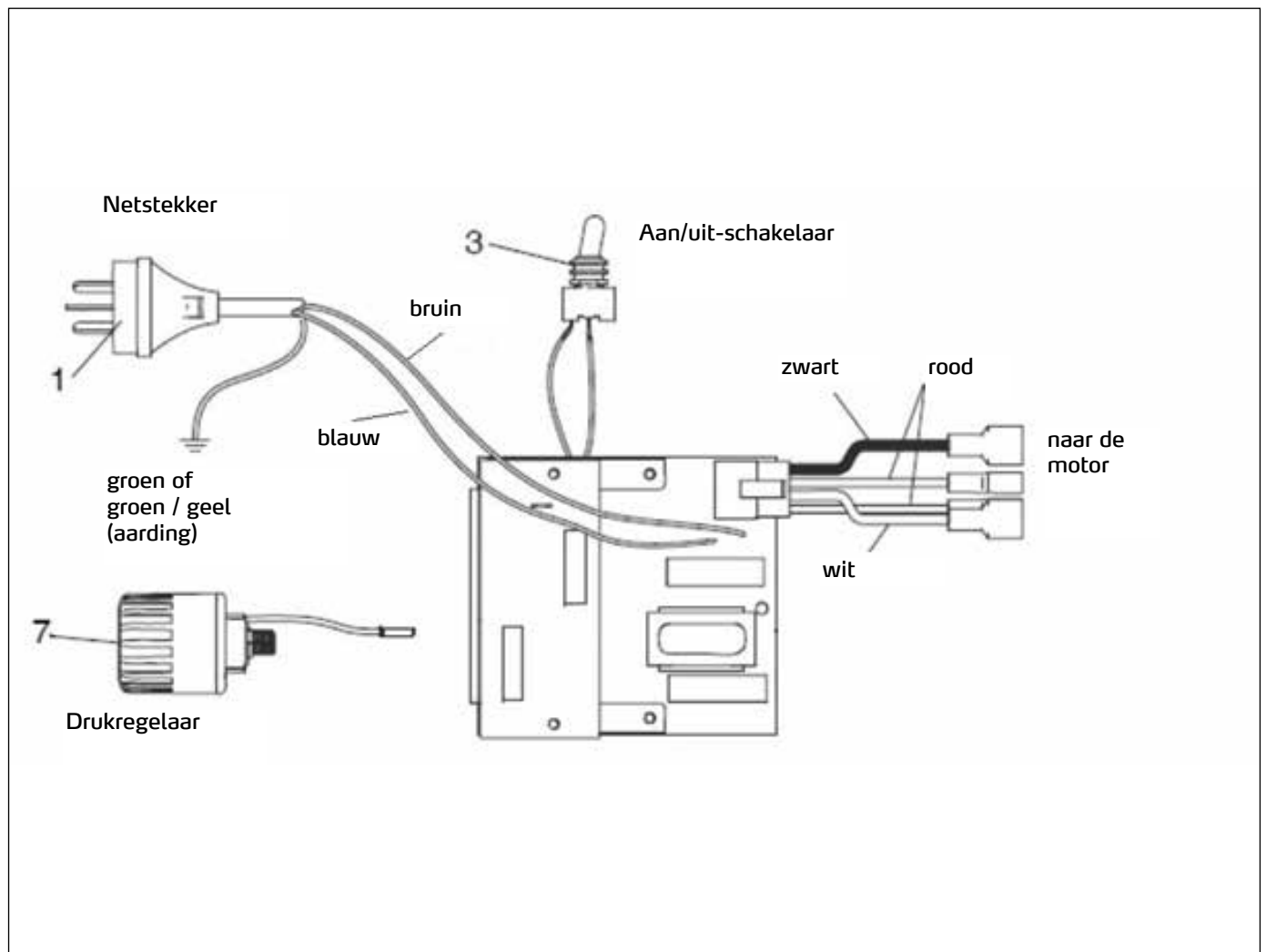
Bekabeling van de besturing



Pos.	Art.-nr.	Beschrijving	Hoeveelheid
25	69 04 07	Dichting	1
26	69 04 08	Klemkast	1
27	69 04 19	Rubberen dichting drukregelaar-kabel	1
28	69 04 09	Kruiskopschroef klemkast LP 400 F	6
29	69 04 11	Borgmoer	2
30	69 02 63	Trekontlasting	2
31	69 01 87	Aan/Uit-schakelaar	1
32	69 04 23	Rubberen mof Aan/uit-schakelaar	1
33	69 04 12	Schroef, M8 x 12	2
34	69 04 29	Stuurkaart, 230 V, LP 400 F	1
37	69 04 26	Verbinder, 230 V, voor stuurkaart LP 400 F	1

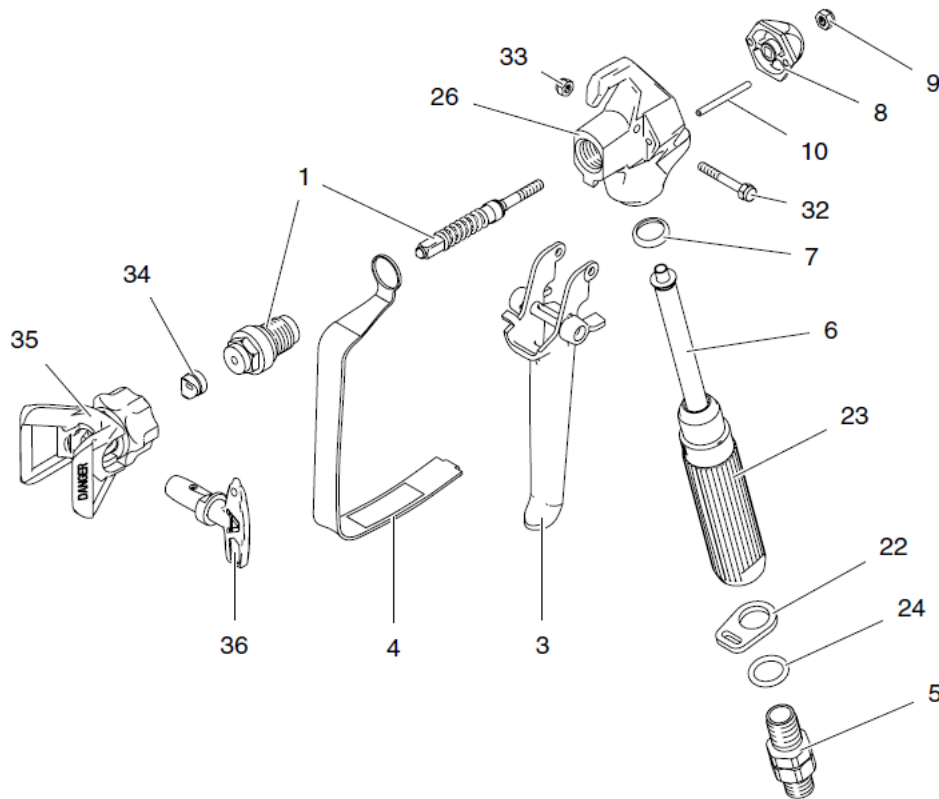
Lijsten met vervangende onderdelen

Bekabeling van de besturing



Pos.	Art.-nr.	Beschrijving	Hoeveelheid
1	69 01 93	Stroomkabel	1
3	69 01 87	Aan/uit-schakelaar	1
7	69 04 18	Drukregelaar LP 400 F	1

Airlesspistool 009 - Detailtekening



Pos.	Art. nr.	Benaming	Aantal
1	69 06 71	Naaldreparatieset 009 (incl. 9)	1
3	69 06 72	Trekker-rep.-set 009 (incl. 32, 33)	1
4	69 06 73	Beschermende trekkerbeugel 009	1
5	69 06 74	Beweegbare koppeling 009	1
6	69 06 76	Pistoolfilter 50M 009	1
	69 06 77	Pistoolfilter 100M 009	1
7	69 06 78	Dichting pistoolhandgreep 009	1
8	69 06 79	Terugtrekblokkering 009	1
9	69 06 81	Moer voor sproeinaald 009	1
10	69 06 82	Terugtrekpen 009	2
22	69 06 86	Vergrendeling van beschermbeugel 009	1
23	69 06 87	Handgreep	1
24	69 06 88	O-ring	1
26	69 06 89	Pistoolbehuizing 009	1
32	69 06 92	As handgreep 009	1
33	69 06 93	Bevestigingsmoer as 009	1
34	69 06 94	Sproeikopdichting	1
35	69 91 01	Sproeikophouder met beschermkap	1
36	69 95 17	Draibare sproeikop 517	1