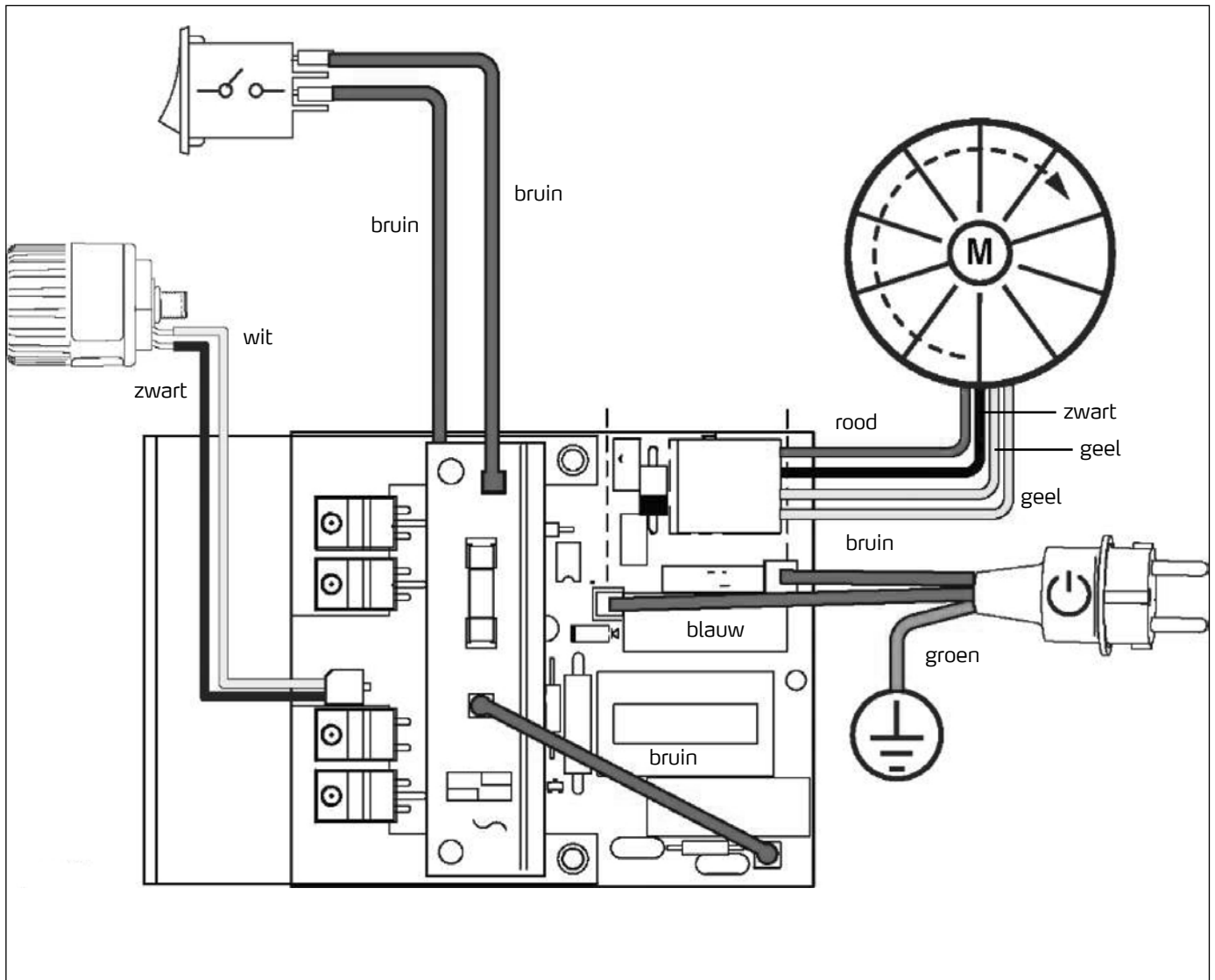


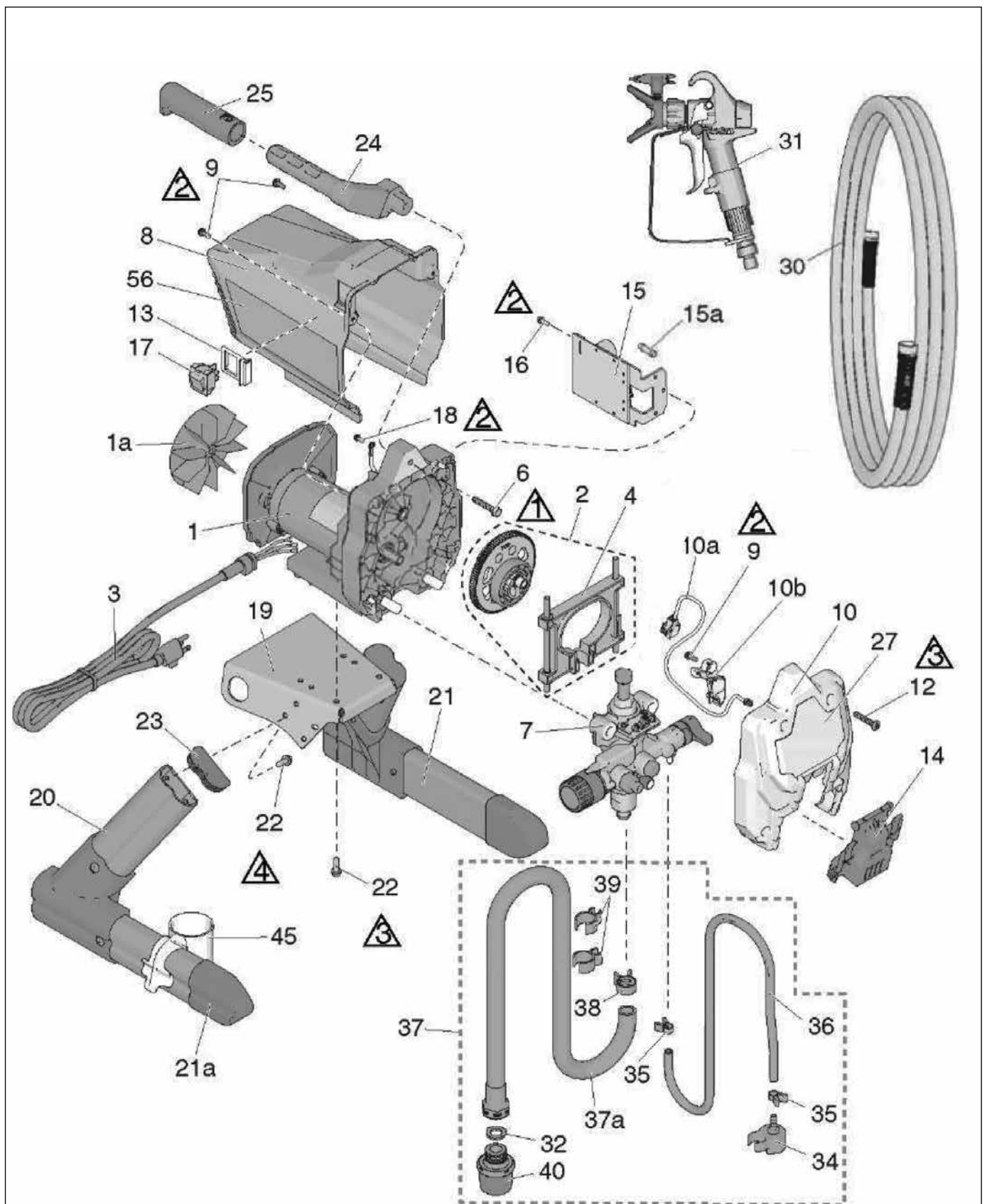
Schakelschema 230 V



Airless EasySpray ES 300
69 00 30

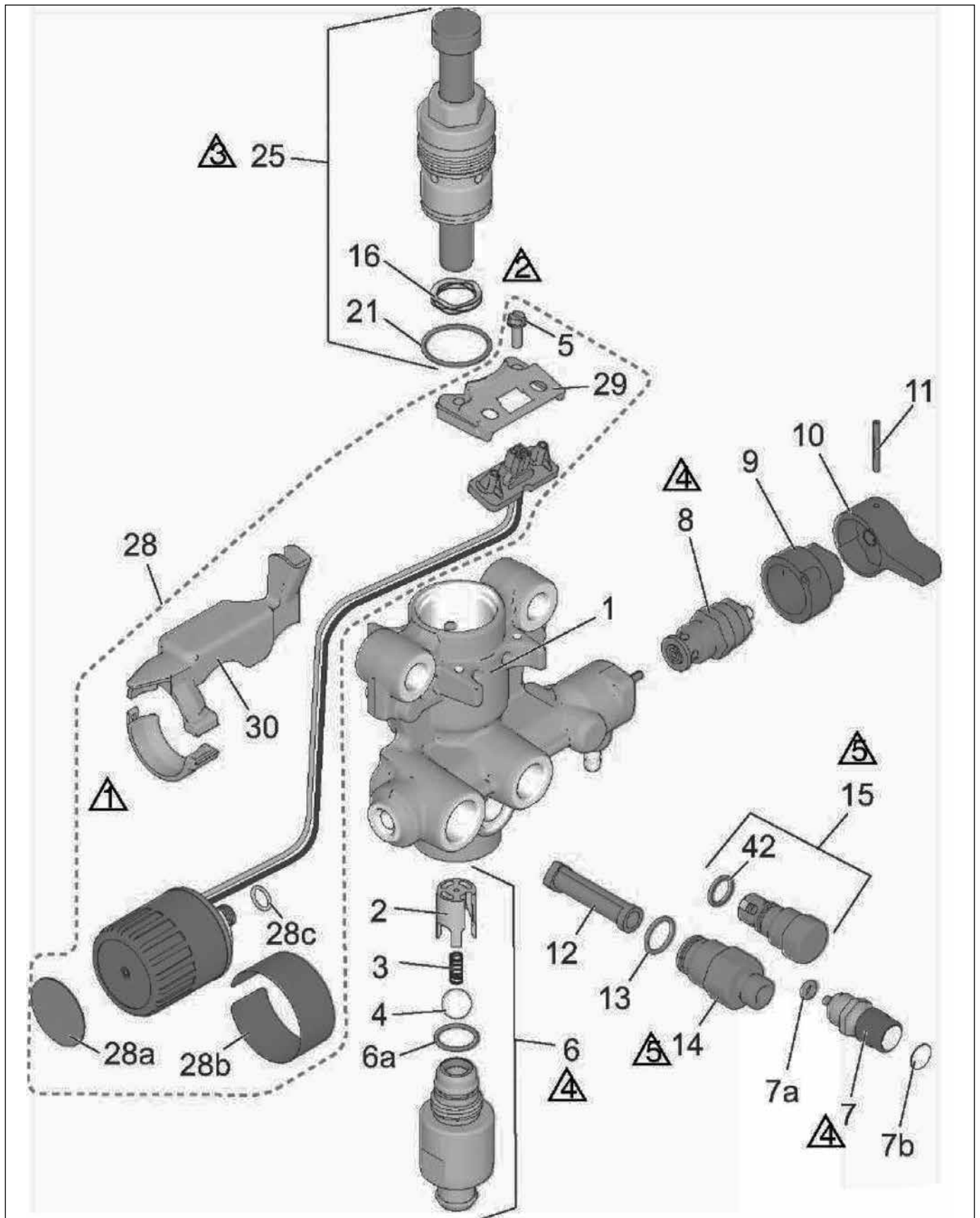


Onderdelenlijst Airless EasySpray ES 300



Pos.	Art.-nr.	Benaming	Aant.
1	69 05 01	Reparatieset motor 230V, bevat 1 a	1
1a	*	Set, ventilator 230 V	1
2	69 05 03	Set, tandwiel en beugel	1
3	69 01 93	Stroomkabel	1
4	*	Set, beugel	1
6	*	Zeskantschroef vlakke kop	1
7	69 05 07	Set, pomp compleet	1
8	69 05 08	Motorkap, bevat 9	1
9	69 70 67	Platte schroef 10 - 24 x 0,5 in.	3
10	*	Frontafdekking, bevat 9, 10 a, 10 b, 12, 14	1
10a	*	Kabel, jumper, pc	1
10b	*	Afdekking, draad	1
12	*	Platte schroef, torx	1
13	*	Schakelaarhouder	1
14	69 05 17	Onderhoudsklep, pomp	1
15	69 05 18	Besturingsprintplaat, bevat 15 a, 16, 240 V	1
15a	69 05 14	Zekering, 6,3 A, traag	1
16	*	Schroef	1
17	69 05 21	Wipschakelaar	1
18	*	Zeskant-sleufschroef	1
19	*	Montageplaat, motor	1
20	69 05 24	Set, rechterbeen,	1
21	69 05 26	Set, linkerbeen, bevat 21 a, 22	1
21a	69 05 27	Deksel, buis	2
22	*	Schroef, zeskant, vormende draad	8
23	69 05 29	Afdekkap montuur	2
24	*	Greep, spuitapparaat	1
25	*	Mantel, greep	1
30	69 07 10	Slang, 1/4 in. x 15 m	1
31	69 06 09	Spuitpistool 009	1
32	69 70 48	Schijf, slang	1
34	*	Afwijzer, met punt	1
35	*	Klem, afvoerbuis	2
36	69 05 37	Bypass slang	1
37	69 05 38	Inlaatsysteem compleet	1
38	69 05 39	Klem voor aanzuigslang	1
39	*	Veerbeugel	2
40	69 05 42	Zuigfilter	1
45	69 05 43	Opvangbak voor aanzuigslang	1
	*	Speciale bestelling	

Onderdelenlijst pompeenheid ES 300



Pos.	Art.-nr.	Benaming	Aant.
1	69 05 44	Behuizing, pomp	1
2	69 05 46	Kogelvoering	1
3	69 05 47	Drukveer	1
4	69 60 39	Kogel, 12,7 mm	1
5	*	Zeskant-sleufschroef	2
6	69 05 51	Set, invoerklepbehuizing, bevat 2, 3, 4, 6 a	1
6a	69 05 52	Dichting, O-ring	1
7	69 05 53	Set, klepknop 7a, 7b	1
7a	69 05 54	DICHTING, O-ring	1
8	69 71 01	Bypass-/circulatieklep, incl. 9, 10, 11	1
9	69 70 97	Dop-bypassklep	1
10	69 70 99	Greep bypass klep	1
11	69 70 98	Kerfpen bypass klep	1
12	69 05 57	Filterpomp	1
13	69 70 94	Dichting, O-ring	1
14	69 05 59	Reparatieset, uitlaat, bevat 12, 13	1
15	69 05 61	Reparatieset, uitlaatklep, bevat 42	1
16	*	Veer, klep	1
21	69 05 63	Dichting, O-ring	1
25	69 05 64	Reparatieset, zuigerpomp, bevat 16, 21	1
28	69 05 66	Set, drukregelaar, bevat 5, 28 a, 28 b, 29, 30	1
28c	69 05 67	O-ring	1
29	*	Houder, elektrische stekker	1
30	69 05 69	Set, schild, draad	1
42	69 05 71	Dichting, O-ring	1
	*	Speciale bestelling	

Vervangende onderdelen

Pos.	Art.-nr.	Beschrijving	Aant.
1	69 06 71	Reparatieset naald 009 ST (bevat 1a,1b, 1c)	1
2	69 91 01	Sproeikopbescherming	1
3	69 06 12	4-vinger-trekker 009 ST	1
	*	2-vinger-trekker	
4	*	Beschermbeugel 009 ST	1
5	69 06 14	Trekkerhendel 009 ST	1
6	69 06 23	Filter 009 ST, maasbreedte 50	1
	69 06 24	Filter 009 ST, maasbreedte 100	1
7	69 06 78	Dichting pistoolgreep	1

Pos.	Art.-nr.	Beschrijving	Aant.
8	69 06 79	Terugtrekblokkering	1
10	69 06 82	Terugtrekpen	2
15	69 95 17	Draaibare sproeikop 517	1
17 a	69 03 05	Nozzle seat	1
17 b	69 03 06	Sproeikopdichting	1
21	*	Pistoolbehuizing 009 ST (bevat 17)	1
32	69 06 92	As pistooltrekker	1
33	69 06 93	Moer voor as pistooltrekker	1
38	*	Bescherming 2-vinger-trekker 009 ST	1
39	*	Schroef voor bescherming 2-vinger-trekker 009 ST	1
	*	Speciale bestelling	

