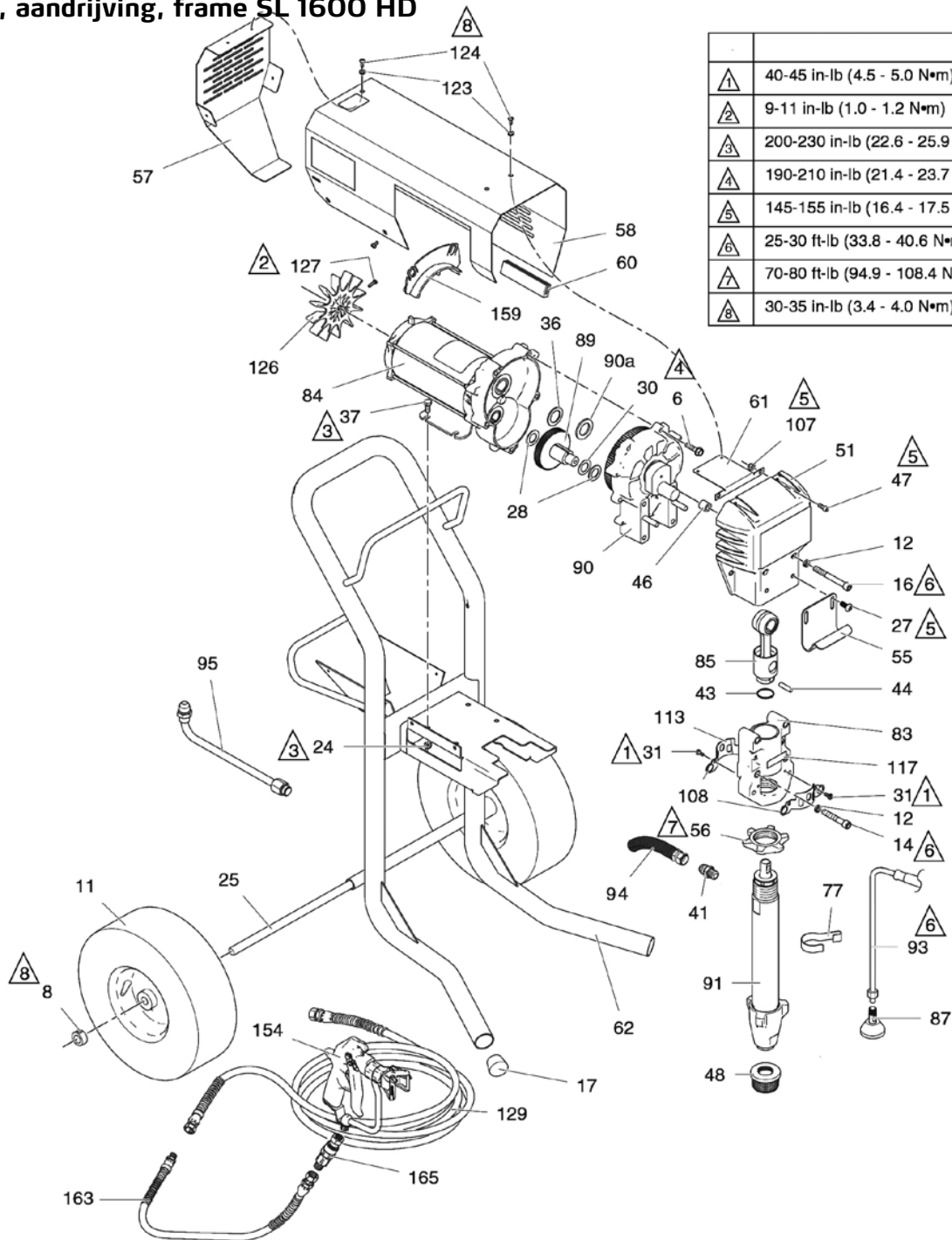


Airless SL 1600 HD / SL 1600 HD Plus

69 00 16 / 69 00 18



Motor, aandrijving, frame SL 1600 HD



⚠	40-45 in-lb (4.5 - 5.0 N•m)
⚠	9-11 in-lb (1.0 - 1.2 N•m)
⚠	200-230 in-lb (22.6 - 25.9 N•m)
⚠	190-210 in-lb (21.4 - 23.7 N•m)
⚠	145-155 in-lb (16.4 - 17.5 N•m)
⚠	25-30 ft-lb (33.8 - 40.6 N•m)
⚠	70-80 ft-lb (94.9 - 108.4 N•m)
⚠	30-35 in-lb (3.4 - 4.0 N•m)

Pos.	Art.-nr.	Omschrijving	Aantal
6	69 40 63	Zeskantbout, vlakke kop	5
8	69 40 01	Manchet wielhouder	2
11	69 60 25	Wiel	2
12	69 40 65	Veerschijf	4
14	69 40 66	Zeskante inbusbout	2
16	69 40 67	Zeskante inbusbout	2
17	69 01 95	Stop wagenstel	2
24	69 40 02	BORGMOER	4

Airless SL 1600 HD / SL 1600 HD Plus

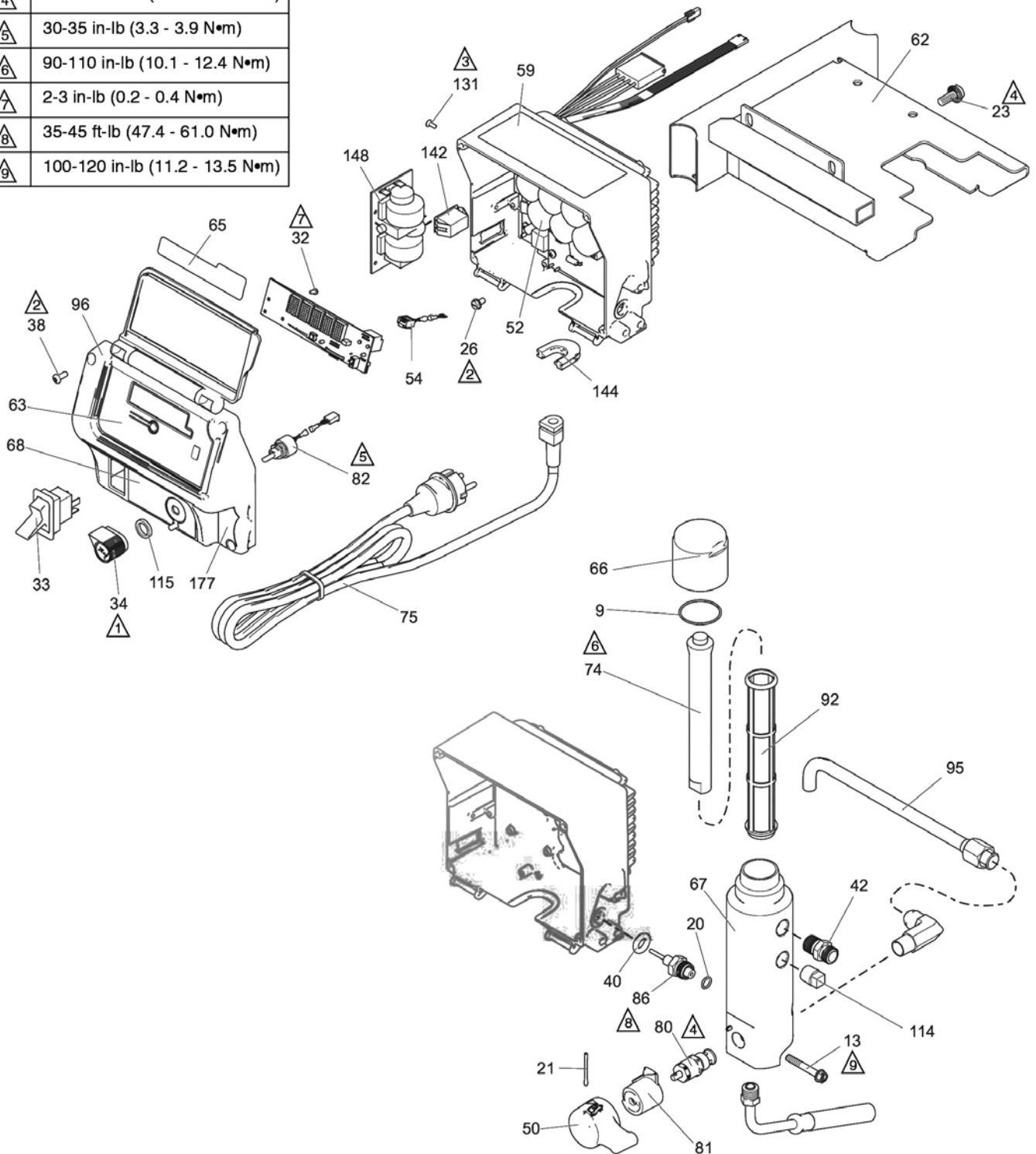
69 00 16 / 69 00 18



25	69 40 70	As onderstel	1
27	69 01 11	Bout emmerhaak	2
28	69 40 72	Drukkring aandrijving, buiten	2
30	69 40 73	Drukkring aandrijving, binnen	1
31	69 70 67	Zeskant - platte schroef	4
36	69 40 75	Drukkring aandrijving, groot	1
37	69 40 76	Zeskante inbusbout motorbevestiging	4
41	69 40 77	Aansluitnippel verfniveau	1
43	69 40 03	Borgring voor stift	1
44	69 40 18	Stift zuiger	1
46	69 41 27	Afstandhouder, frontafdekking	2
47	69 40 78	Zeskante inbusbout, frontafdekking	4
48	69 62 28	Aanzuigfilter	1
51	69 04 27	Frontafdekking	1
55	69 01 94	Emmerhaak	1
56	69 40 80	Borgmoer, verfniveau	1
57	69 40 16	Afdekking ventilatiewiel	1
58	69 04 28	Motorafdekking	1
60	69 40 82	Randbescherming motorafdekking	1
61	69 40 97	Houder motorbehuizing	1
62	69 40 10	Onderstel SL 1600 HD	1
62	69 00 19	Onderstel SL 1600 HD Plus	1
77	69 40 19	Steunstang bypass-leiding	1
83	69 40 85	Krukaslager	1
84	69 40 11	Elektromotor SL 1600 HD	1
85	69 40 07	Drijfstang SL 1600 HD	1
87	69 40 86	Deflector bypass-leiding	1
89	69 40 87	Aandrijf wiel	1
90	69 40 12	Afdekking aandrijfbehuizing	1
90a	69 40 09	Drukkring aandrijving SL 1600 HD	1
91	69 40 06	Verftrap	1
93	69 40 08	Bypass-slang	1
94	69 40 21	Slang, aangesloten	1
95	69 40 26	Verbindingsbuis	1
107	69 40 94	Zeskantmoer, zelfborgend	4
108	69 40 64	Zuigerafdekking, voor	1
113	69 40 93	Zuigerafdekking, achter	1
117	69 40 68	Label aanhaalmomenten	1
123	69 40 71	Onderlegschild	9
124	69 40 81	Bout motorafdekking, boven	9
126	69 40 88	Ventilatorwiel motor	1
127	69 71 08	Torx-arreterebout, ventilatiewiel	1
129	69 07 20	Airless slang 3/8" 15 m	1
154	69 06 50	Mastic pistool	1
159	69 40 84	Afdekschild motor	1
163	69 07 05	Slangzweep 1/4"	1
165	67 40 55	Draaibare aansluitsteun	1

Besturing

	10-15 in-lb (1.1 - 1.7 N•m)
	40-45 in-lb (4.5 - 5.0 N•m)
	9-11 in-lb (1.0 - 1.2 N•m)
	200-230 in-lb (22.6 - 25.9 N•m)
	30-35 in-lb (3.3 - 3.9 N•m)
	90-110 in-lb (10.1 - 12.4 N•m)
	2-3 in-lb (0.2 - 0.4 N•m)
	35-45 ft-lb (47.4 - 61.0 N•m)
	100-120 in-lb (11.2 - 13.5 N•m)

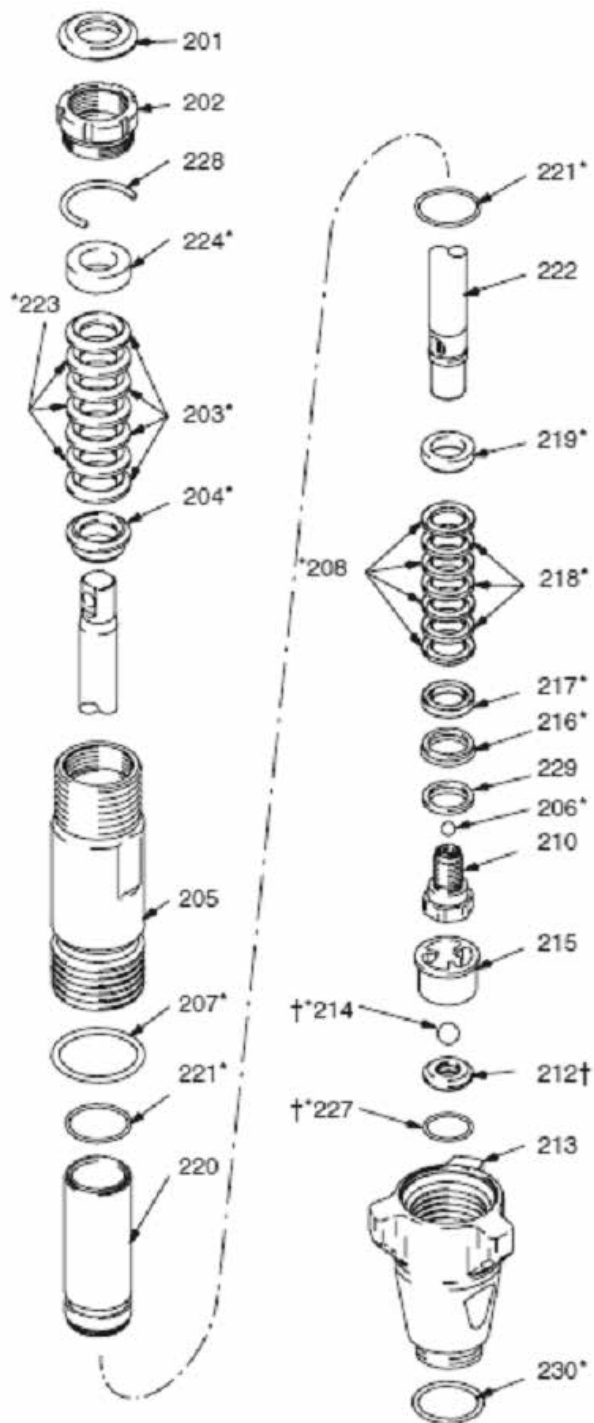


Pos.	Art.-nr.	Omschrijving	Aantal
9	69 40 28	O-ring filterdeksel	1
13	69 40 83	Bout, filterbevestiging	3
20	69 02 50	O-ring	1
21	69 40 23	Splint bypass-schakelaar	1
23	69 40 89	Platte schroef	2
26	69 41 01	Aardingsbout	1
32	69 41 03	Bout (vlakke kop)	3
33	69 40 29	Aan/uit-schakelaar, 240 V	1
34	69 40 30	Drukregelknop	1
38	69 41 28	Bout, display-afdekking	4
40	69 41 29	Kabelgoot druksensor	1
42	69 40 04	Adapter slangaansluiting voor apparaatfilter	1
50	69 41 31	Knevel bypass-ventiel	1
52	69 40 95	Besturing SL 1600 HD	1
63	69 41 32	Folie display besturing	1
66	69 41 12	Afsluitdeksel	1
67	69 41 33	Filterbehuizing	1
68	69 41 34	Folie bedieningspaneel drukregelaar	1
74	69 40 27	Filterkernstuk	1
75	69 40 34	Stroomkabel	1
80	69 41 35	Bypassklep	1
81	69 40 24	Contrastuk voor knevel bypassklep	1
82	69 40 32	Drukregelaar	1
86	69 40 20	Druksensor	1
92	69 40 90	Apparaatfilter 60 M	
95	69 41 36	Materiaalbuis apparaatfilter	1
96	69 41 37	Behuizingsafdekking drukregelaar	1
114	69 41 09	Sluitstop filterhuis	1
115	69 40 31	Afdichting voor drukregelknop	1
131	69 41 17	Platte schroef	2
142	69 41 38	Behuizingsstop drukregelaar	1
144	69 41 39	Afdichting drukregelaarbehuizing voor netkabel	1
148	69 41 15	Printplaat besturing	1

Airless SL 1600 HD / SL 1600 HD Plus
69 00 16 / 69 00 18



Verftrap

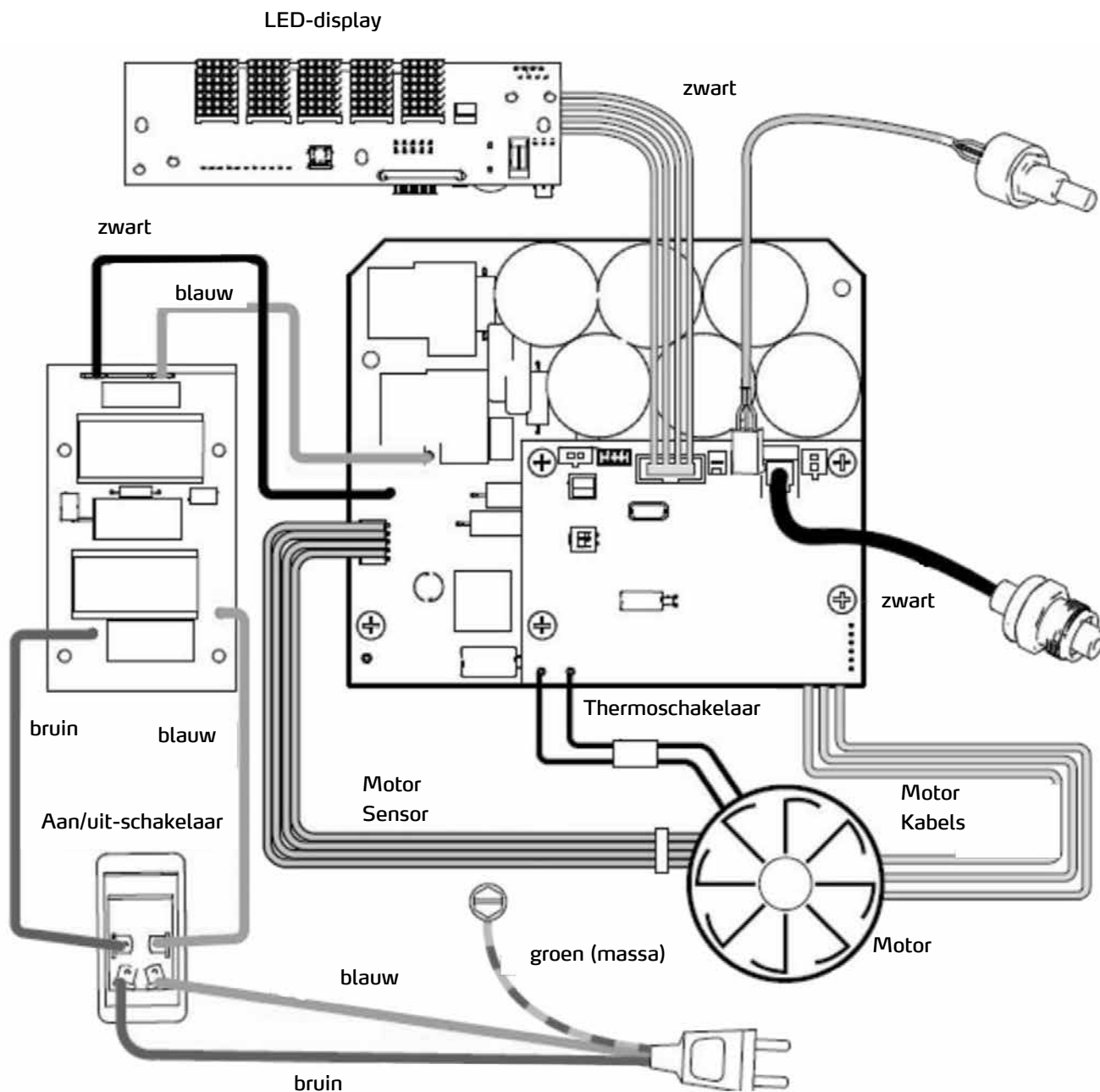


Airless SL 1600 HD / SL 1600 HD Plus
69 00 16 / 69 00 18

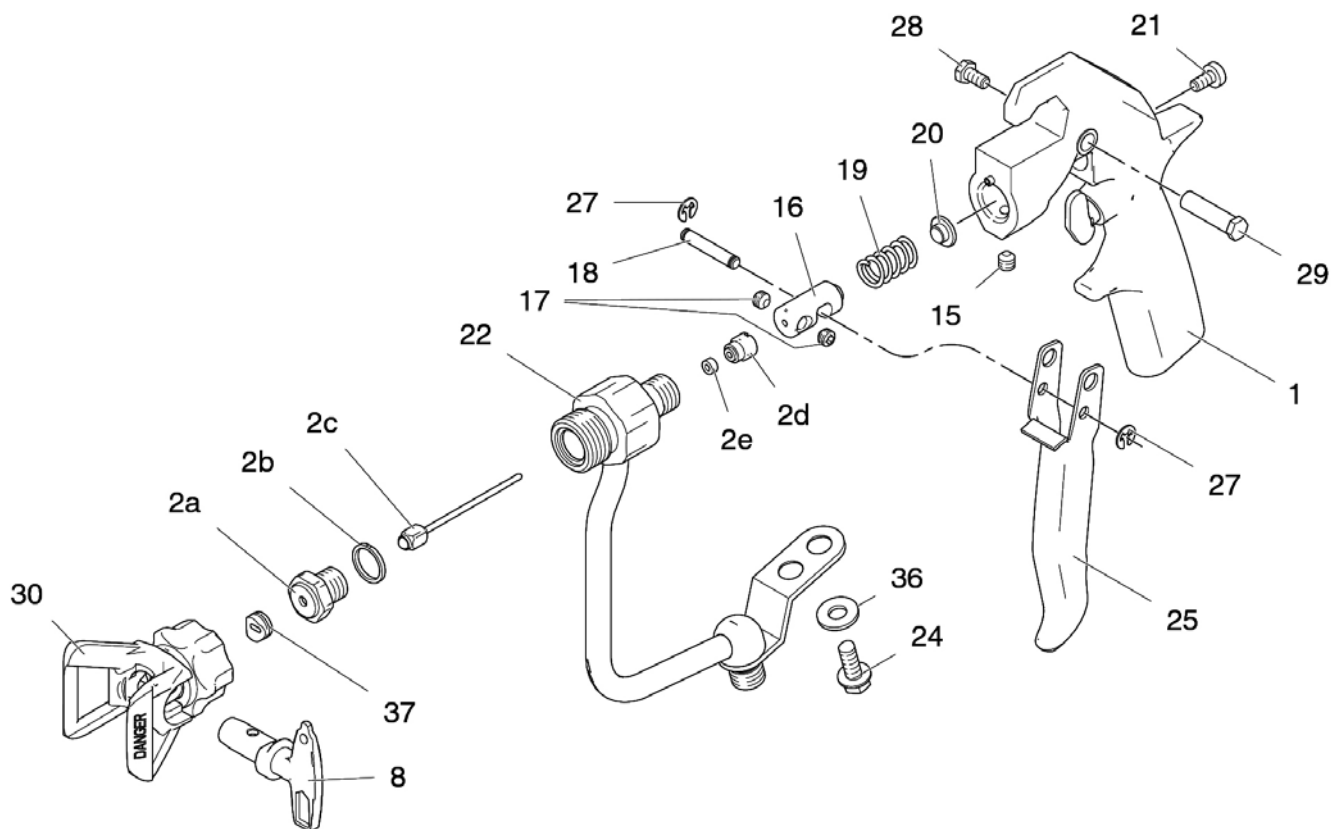


Pos.	Art. nr.	Benaming	Aantal
213	69 40 47	Inlaatklep-huis	1
205	69 40 46	Pompcilinder	1
202	69 40 42	Pakkingsmoer	1
220	69 40 61	Cilinderbus	1
222	69 40 43	Zuigerstang	1
210	69 40 51	Zuigerklepzitting	1
229*	69 40 54	Steunring	1
217*	69 40 56	Contraring	1
216*	69 40 55	Zuigerafstrijker	1
208*	69 40 41	Pakkingsafdichting beneden kunststof	4
218*	69 40 40	Pakkingsafdichting beneden leder	3
219*	69 40 60	Steunring boven	1
206	69 40 52	Uitlaatklep metaal	1
206	69 40 53	Uitlaatklep keramiek	1
207*	69 40 45	Afdichting verfniveaubehuizing	1
221*	69 40 44	O-ring cilinderbus	2
212	69 40 36	Klepzittingset incl. 214, 227	1
227*	69 01 20	O-ring klepzitting	1
215	69 40 50	Inklaapklepgeleider	1
214	69 40 48	Inlaatklep metaal	1
214	69 40 49	Inlaatklep keramiek	1
204*	69 40 58	Steunring	1
203*	69 40 39	Pakkingsafdichting boven kunststof	4
223*	69 40 38	Pakkingsafdichting boven leder	3
224*	69 40 56	Contraring boven	1
201*	69 40 57	Stop	1
228	69 40 91	O-ring pakkingsmoer	1
230	69 40 92	O-ring verpakking	1
zonder afb.	69 40 35	Afdichtset SL 1500 / SL 1600 HD	

Schakelschema



Lijst met vervangende onderdelen



Pos.	Art. nr.	Omschrijving	Aantal
1	69 06 51	Pistoolbehuizing	1
*	69 06 52	Reparatieset	1
15	69 06 53	Inbusschroef pistoolbehuizing	1
16	69 06 54	Trekkerbout	1
17	69 06 56	Inbusschroef trekkerbout	2
18	69 06 57	Pen voor trekkerhendel	1
19	69 06 58	Veer voor trekkerbout	1
20	69 06 59	Steun voor veer voor trekkerbout	1
21	69 06 61	Instelschroef trekkerbout	1
22	69 06 62	Verfbuis	1
24	69 06 63	Schroef verfbuis	1
25	69 06 64	Trekkerhendel	1
27	69 06 66	Veerring voor pen	2
28	69 06 67	Schroef trekkerhendel	1
29	69 06 68	Penschroef trekkerhendel	1
36	69 06 69	U-ring voor schroef verfbuis	1
* bevat 2a, 2b, 2c, 2d, 2e			