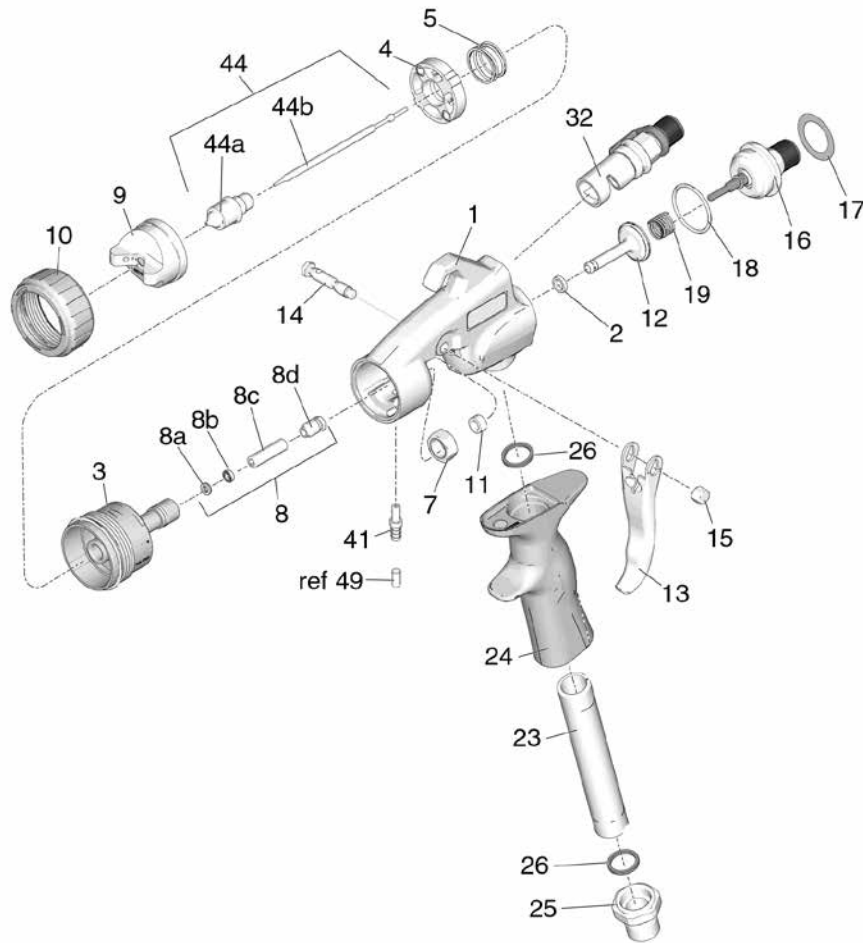


HVLP SmartFinish 360 pistool 68 43 10



Onderdelen



Onderdelenlijst

Pos.	Art.-nr.	Benaming	Aant.
1	Speciale bestelling	Pistoolbehuizing	1
2	68 44 02	Dichting luchtventiel	1
3	Speciale bestelling	Behuizing, spuitmond	1
4	68 44 12	Luchtkapgeleider	1
5	68 44 13	Spring voor luchtkapgeleider	1
7	68 42 39	Dopmoer	1
8	68 42 17	Set, afdichting (bevat 8a, 8b, 8c, 8d)	1
9	68 44 03	Luchtkap	1
10	68 44 04	Houder luchtkap	1
11	68 44 06	Moer, ventiel	1
12	68 44 07	Ventiel, lucht (bevat 2, 11)	1
13	68 42 21	Trekker	1
14	Speciale bestelling	Naaldborging	1
15	Speciale bestelling	Moer, glijrail, trekker, trekkerpen	1
16	68 44 16	Instelling materiaalhoeveelheid incl. 17	1

Pos.	Art.-nr.	Benaming	Aant.
17	Speciale bestelling	Hoeveelheidsindicatie (sticker)	1
18	68 44 14	Dichting materiaalregelaar	1
19	68 44 08	Drukveer	1
23	Speciale bestelling	Luchtbuis, greep	1
24	Speciale bestelling	Pistoolgreep	1
25	Speciale bestelling	Aansluitsteunen luchtslang	1
26	Speciale bestelling	Dichting luchtpijp	2
32	Speciale bestelling	Behuizing, stop, materiaal	1
41	Speciale bestelling	Luchtslangaansluiting beker	1
44	68 43 08	Sproeikopset, naald/sproeikop, 0,8 mm	1
	68 43 13	1,3 mm	1
	68 43 18	1,8 mm	1
	68 43 22	2,2 mm	1
49	Speciale bestelling	Schroef slangaansluiting	1

Onderdelen Beker-systeem

Onderdelenlijst

Pos.	Art.-nr.	Benaming	Aant.
33	68 43 06	360 - compleet (met 34, 35, 36, 37, 39, 40, 42)	1
	Speciale bestelling		
37	68 43 99	Bekerinzet - verpakking van 5	1
38	Speciale bestelling	Aansluitadapter beker (* bevat 38a, 38b, 38c, 41)	1
39	68 44 11	Pistool-lucht slang	1
40	68 42 11	Filterzeef	1
42	Speciale bestelling	Kap (apart verkrijgbaar)	1

