

Power HD Krake 65 81 00

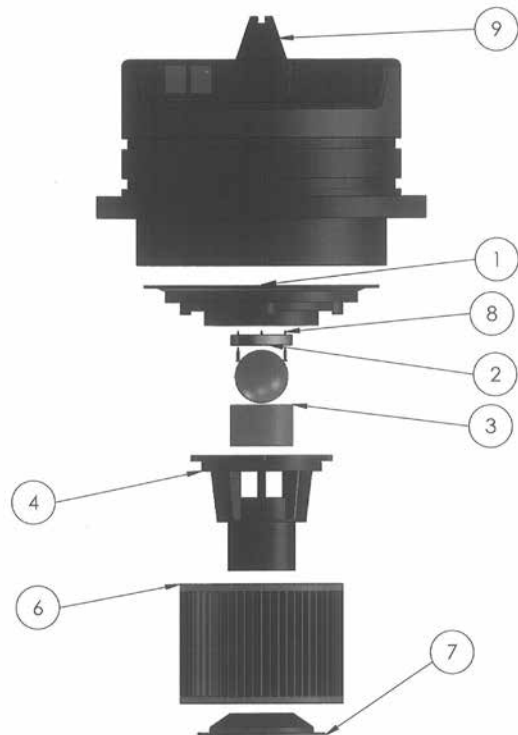
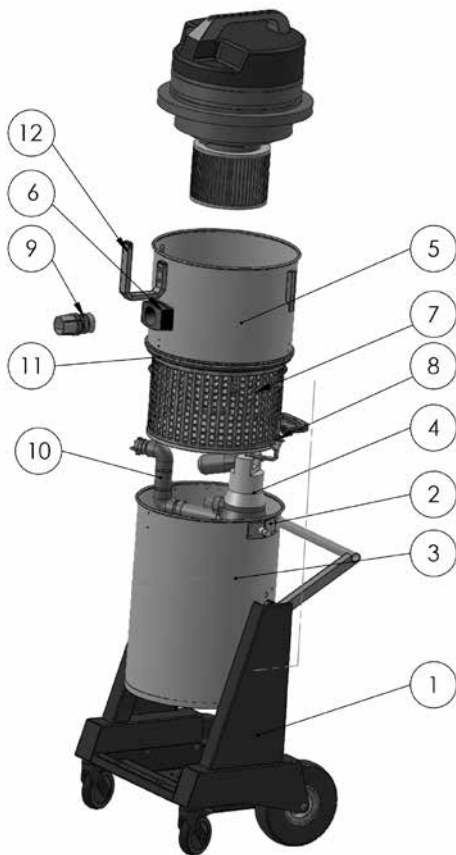


Power HD Krake compleet:

Pos.	Benaming	Art. nr.
1	Onderstel compleet	65 81 01
2	Kantelvoorziening	65 81 02
3	Ketel onder compleet (zonder pomp)	65 81 03
4	Dompelpomp	65 77 17
5	Ketelkap compleet	65 81 04
6	Ketelkoppeling compleet, incl. instroomaansluitingen	65 80 13
7	Filterkorf	65 80 12
8	Kabelschroefverbinding compleet	65 80 17
9	Slangmof	65 80 18
10	Mof met terugslagklep	65 80 14
11	Dichting voor korf	65 77 20
12	Zuigslang-opname	65 81 07

Zuigkop:

Pos.	Benaming	Art. nr.
1	Motoropnameplaat	65 80 66
2	Dichting afsluitkogel	65 80 19
3	Filterzeef	65 80 73
4	Vlotterbehuizing	65 80 72
5	Afsluitkogel	65 80 21
6	Vouwfilter C	65 77 25
7	Houder voor filterpatronen	65 80 75
8	Spaanplaatschroef 3 x 20	65 80 22
9	Zuigkop 2.400 W blauw compleet	65 80 20

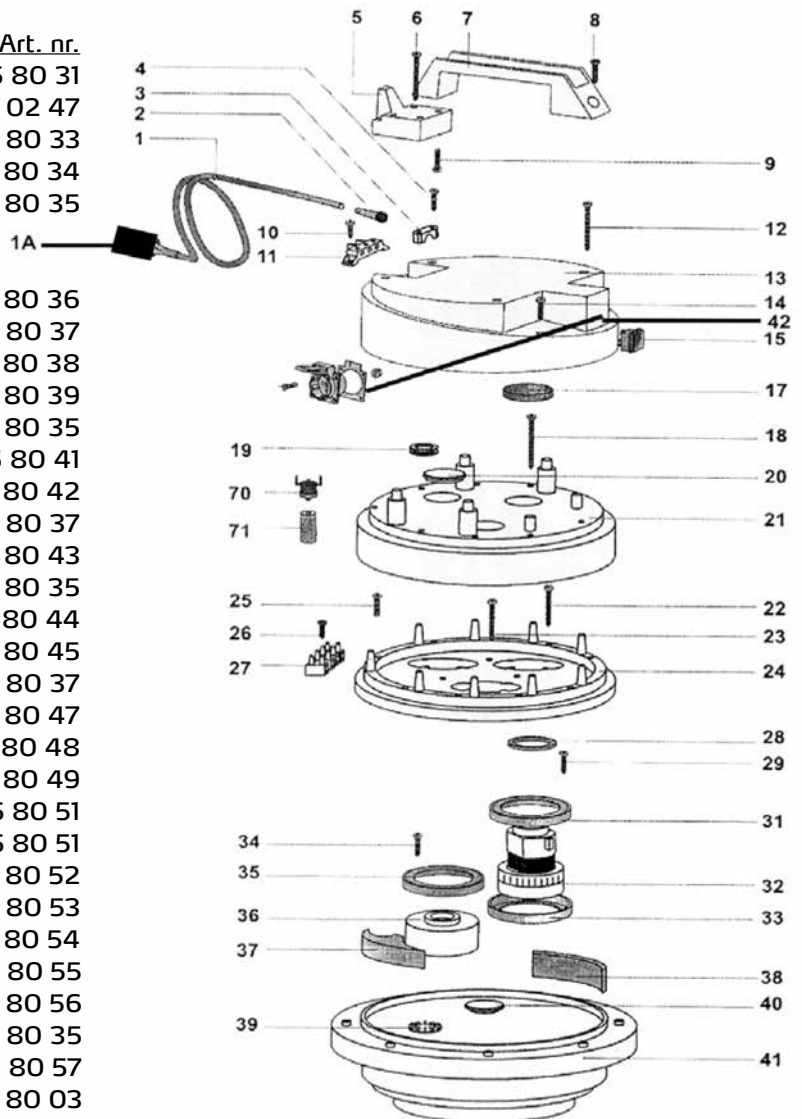


Power HD Krake 65 81 00



Zuigkop:

Pos.	Benaming	Art. nr.
1	Stroomkabel 2 x 1,5, met stekker	65 80 31
1a	Persoonlijke bescherming-stekker IP 44	60 02 47
2	Kabelvoering voor zuigkop	65 80 33
3	Kabelklem voor zuigkop	65 80 34
4	Kruisschroef M 5 x 20	65 80 35
5	Kabelhouder voor zuigkop HDK	65 80 36
6	Schroef 5,2 x 50	65 80 37
7	Handgreep voor zuigkop HDK	65 80 38
8	Kruisschroef M 5 x 35	65 80 39
9	Kruisschroef M 5 x 20	65 80 35
10	Kruisschroef M 5 x 14,	65 80 41
11	Aansluitklem	65 80 42
12	Schroef 5,2 x 50	65 80 37
13	Behuizingsdeksel voor zuigkop	65 80 43
14	Kruisschroef M 5 x 20	65 80 35
15	Schakelaar aan / uit voor zuigkop	65 80 44
17	Filter voor zuigkop HDK	65 80 45
18	Schroef 5,2 x 50	65 80 37
19	Kabelbeschermring	65 80 47
20	Sluitplug	65 80 48
21	Motorafdekking voor zuigkop	65 80 49
22	Plaatschroef 3 x 40	65 80 51
23	Plaatschroef 3 x 40	65 80 51
24	Opnamering voor zuigkop	65 80 52
25	Kruisschroef M 5 x 30	65 80 53
26	Plaatschroef 4,3 x 19	65 80 54
27	Aansluitklem 4-polig	65 80 55
28	Dichtring	65 80 56
29	Kruisschroef M 5 x 20	65 80 35
31	Motordichting voor zuigkop	65 80 57
32	Motor voor HDK	65 80 03
33	Motordichting voor zuigkop	65 80 57
34	Kruisschroef M 5 x 20	65 80 35
35	Motordichting voor zuigkop	65 80 57
36	Afstandhouder	65 80 61
37	Dichtingsstuk voor zuigkop	65 80 62
38	Filter 65 x 10, L = 120	65 80 63
39	Koppelingsschijf	65 80 64
40	Afdekkap	65 80 65
41	Motoropnameplaat	65 80 66
42	Schuko-contact voor zuigkop	65 80 67
70	Thermoschakelaar voor HDK	65 80 07
71	Houder voor thermocontact	65 80 68



STORCH

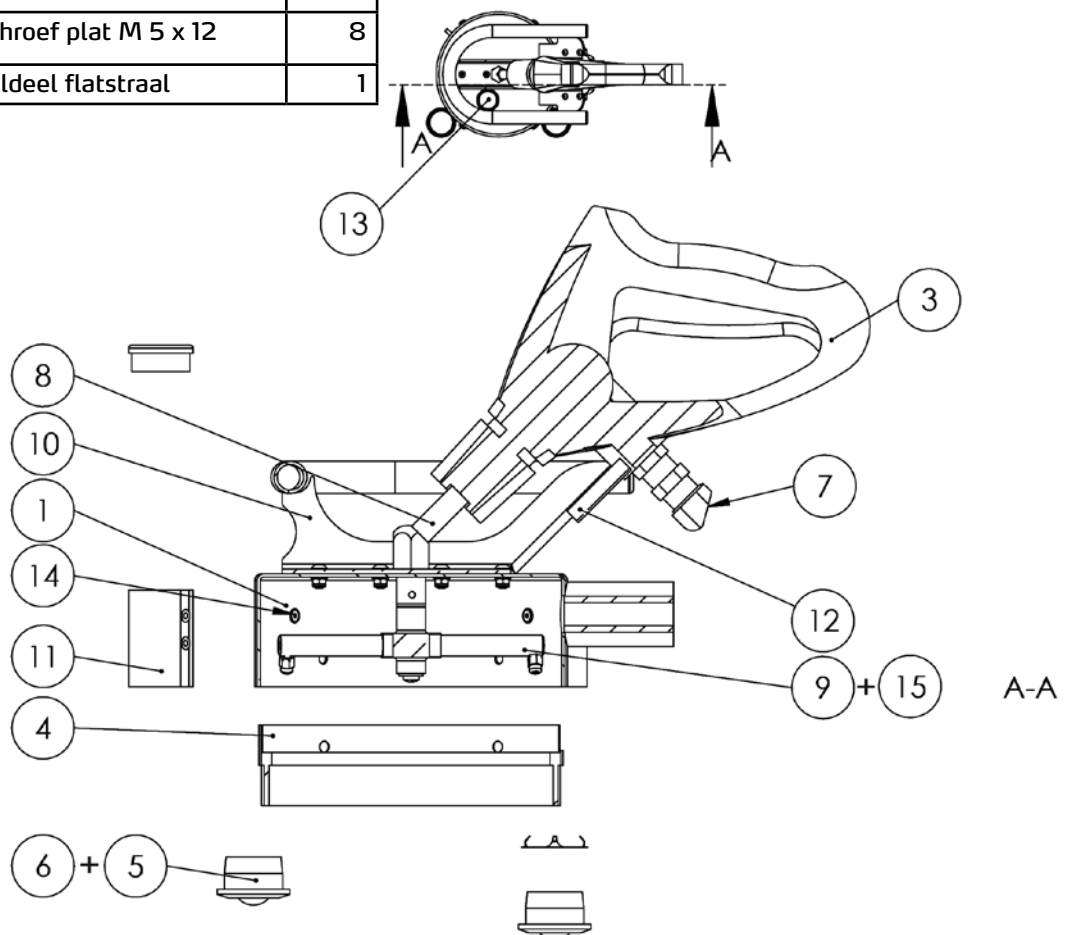
Malerwerkzeuge & Profugeräte GmbH

Pijkestraat 122, bus 001 | B - 9041 Oostakker

info@storch.be | www.storch.be

FLEX vervangende onderdelen voor standaard reinigingskap

Pos.	Art. nr.	Benaming	Stuks
1	65 81 50	Standaardkap	1
3	65 61 41	HD-pistool standaard	1
4	65 81 53	Borstelring met boringen	1
5	65 81 54	Kogelrol kunststof	1
6	65 81 55	Kogelrol metaal	1
7	Speciale bestelling	Verbinder 45°, 3/8 inch	1
8	Speciale bestelling	Snelkoppeling standaardkap	1
9	65 81 51	Wisseldeel puntstraal	1
10	Speciale bestelling	Greep standaardkap	1
11	Speciale bestelling	Geleidingsbuis kogelrol	4
12	Speciale bestelling	Klem HD-pistool	1
13	Speciale bestelling	Thermometer type 701	1
14	Speciale bestelling	Kopschroef plat M 5 x 12	8
15	65 81 52	Wisseldeel flatstraal	1



OPGELET



Wij adviseren het gebruik van de optioneel verkrijgbare sproeikoppen met 1,27 mm diameter, wanneer de hogedrukreiniger meer dan 11 l water per minuut afgeeft.