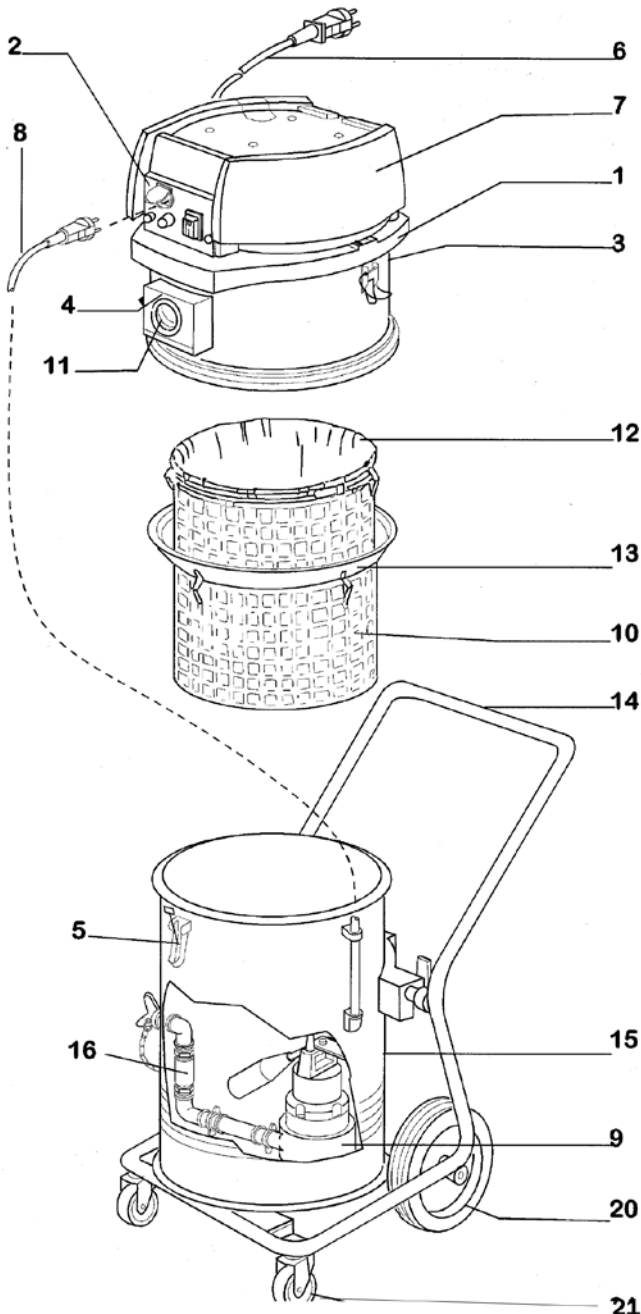


Afbeelding 2

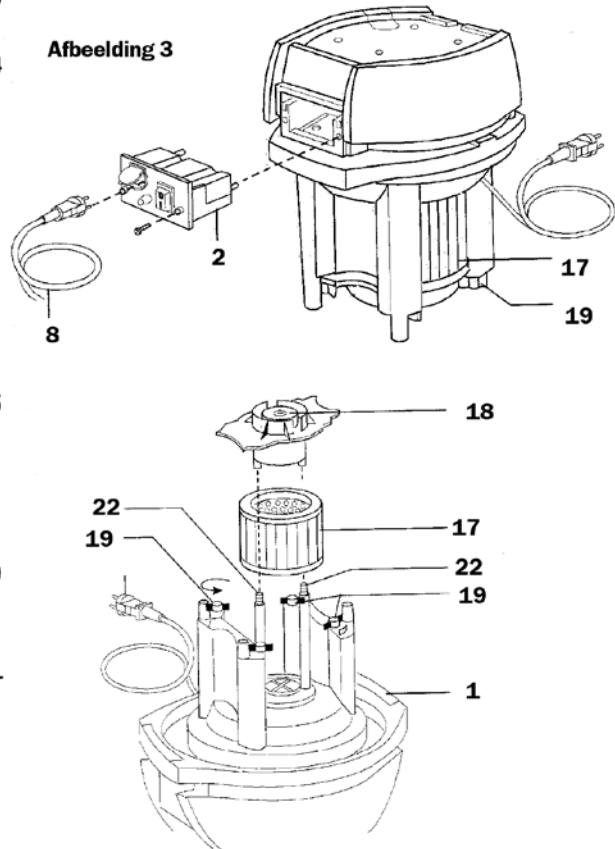


8. Toebehoren en reserve-onderdelen

8.1 Afzuigapparaat reserve-onderdelen:

Nr.	Benaming	Art.nr.
1.	Zuigkop	65 77 10
2.	Elektronica, cassette	65 77 11
3.	Tussenring	65 77 12
4.	Ketelkoppeling	65 77 13
5.	Spansluiting ketel	65 77 14
6.	Netkabel	65 77 15
7.	Deckeloberteil Saugkopf	65 77 36
8.	Geaarde stekker dompelpomp	65 77 16
9.	Dompelpomp	65 77 17
10.	Filtersteunkorf	65 77 18
11.	Anschlußmuffe Aspra D 38	65 77 19
12a.	Filterzak 210Tm	65 77 30
12b.	Filterzak 300Tm	65 77 31
12c.	Filterzak 400Tm	65 77 32
12d.	Filterzak 600Tm	65 77 33
13.	Afdichtingsring	65 77 20
14.	Onderstel	65 77 21
15.	Ketel	65 77 22
16.	Terugslagklep	65 77 23
17a.	Ploofilter C	65 77 25
17b.	Ploofilter K1	65 77 26
18.	Vlotterhuis met (unlesbar)	65 77 27
19.	Knevelschroef	65 77 40
20.	Wiel d = 250mm	65 77 29
21.	Zwenkwiel	65 77 24
22.	Uitschakelsonden	65 77 35

Afbeelding 3



8.2 Toebehoren:

Benaming	Art.nr.
Verleng-hogedrukslang, 10 m	65 65 14
10 m verlenging zuigslang compl.	65 70 10
10 m verlenging afvoerslang	65 70 16
Waterzuigspuitmond	65 10 30
Zuigpijp metaal 1,2 m	65 10 10
Verbindingsstuk zuig- en Slanghouder	65 10 21
Dubbele nippel	64 24 25
Kleine reinigingskap	65 65 31
Reinigingskap voor grote vlakken	65 76 50
Geleiderail met trekveer	65 78 00
Adapter voor externe apparatuur (M 22 buitenschroefdraad)	65 65 29
Brede loopwieljes voor grote reinigingskap (Voor gevoelige ondergronden)	65 74 50
Brede looprollen voor standaard-reinigingskap en reinigingskap voor grote vlakken (om de kappen gemakkelijker te bewegen)	65 75 54

8.3 Standaard Reinigingskap reserve-onderdelen:

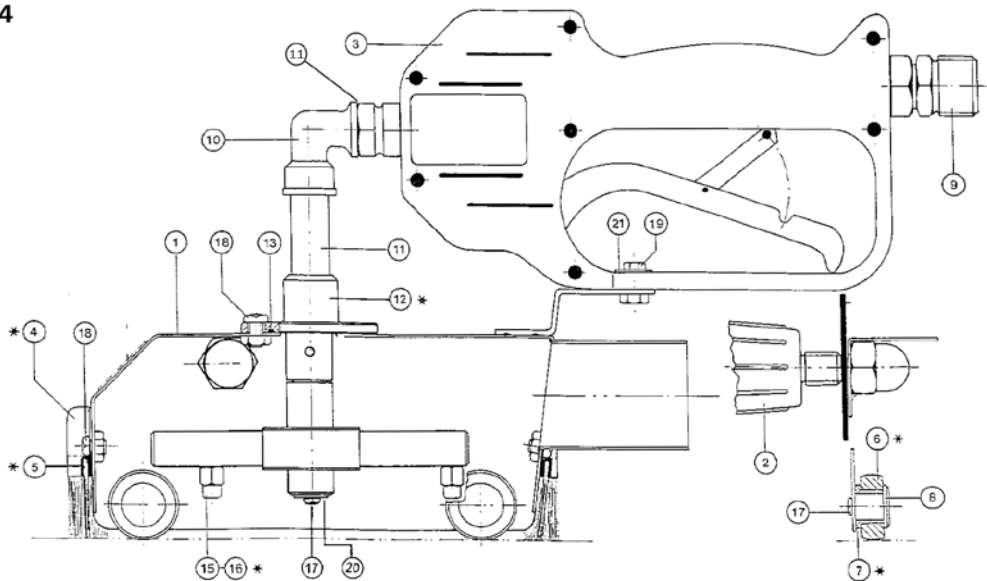
Nr.	Benaming	Art.nr.
1	Kap	65 74 01
2	Greepstuk buiten	65 71 18
3	Hogedruk-afsluitklep /nieuw	65 71 30
4	Set afdichtingsborstels, 4-delig	65 74 18
6	Wieltje	65 74 04
7	Lagerbus	65 74 05
8	Lagerpen	65 74 06
9	Aansluitnippel	65 71 21
10	Hoek 90 graden	65 71 23
11	Ombouwset	65 75 46
12	Wisseldeel puntstraal	65 75 51
12e	Wisseldeel vlakke straal	65 75 52
15	Spuitmond 0,95	65 74 08
16	Spuitmond 1,27 (met groef)	65 74 19
17	Lenskopschroef M 4 x 8	65 74 12
18	Lenskopschroef M 5 x 10	65 74 13
19	Zeskantbout M 5 x 12	65 74 14
20	Plaatje A 4,3	61 20 39
21	Plaatje A 5,3	65 74 15

n. afgeb. kruisschroevendraaier 43 84 02
n. afgeb. Thermometer met kleefting 65 75 53

Let op:

Wij adviseren de bijgevoegde spuitmonden met een 1,27 doorsnede te gebruiken, indien uw hogedrukreiniger meer dan 11 l water per minuut transporteert.

Afbeelding 4



* Verschleißteile