

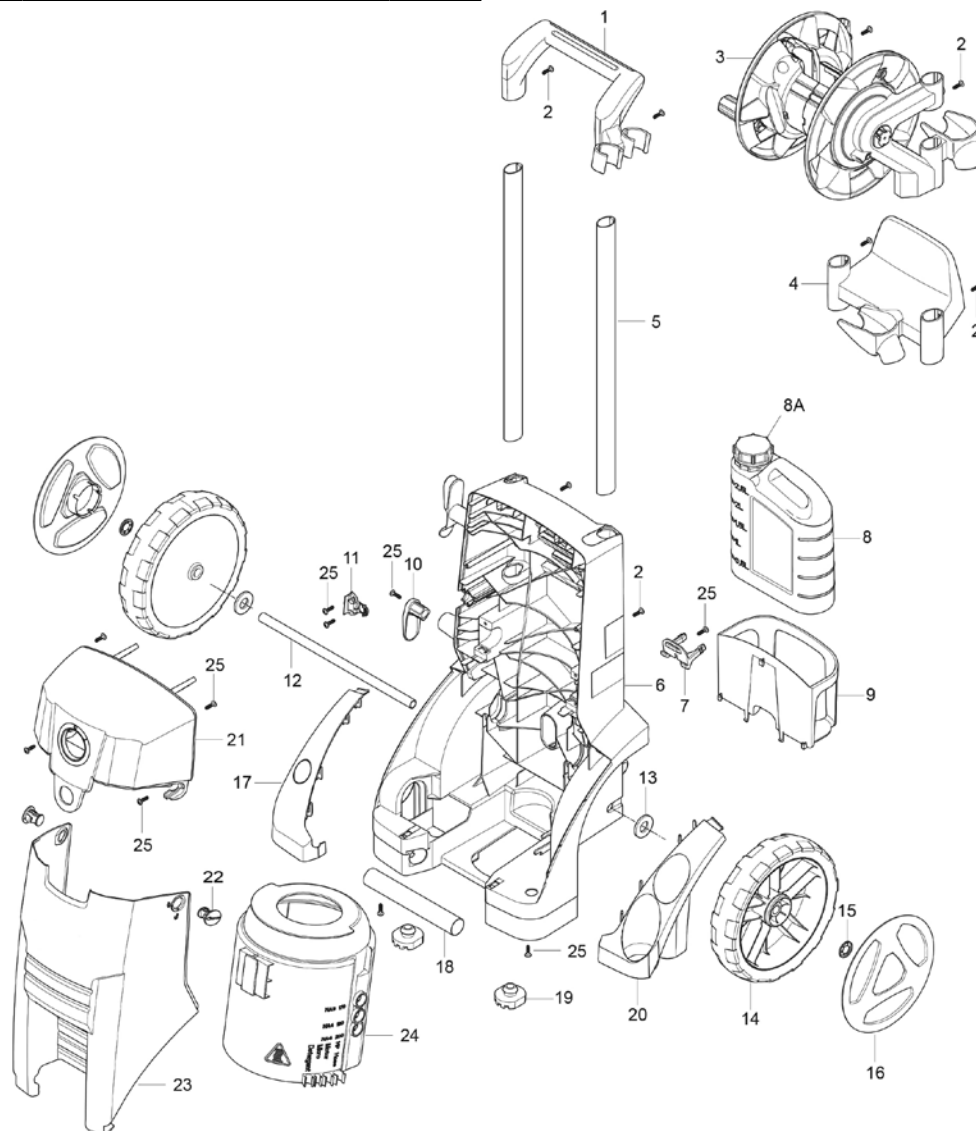
Power-hogedrukreiniger 160 PRO 65 61 00



Lijst met vervangende onderdelen onderstel

Pos.	Art.-nr.	Benaming	Stuks
1	65 61 03	Greep	1
2	65 61 04	Schroef M 6 x 12	4
3	65 61 06	Slangtrommel compleet	1
4	65 61 07	Pistoolhouder	1
5	65 61 08	Alu profiel 25 x 35	2
6	65 61 09	Behuizing achterkant	1
7	65 61 11	Houder reinigingspistool	1
8	65 61 12	Tank reinigingsmiddel	1
8A	65 61 13	Schroefdeksel tank reinigingsmiddel	1
9	65 61 14	Houder voor tank reinigingsmiddel	1
10	65 61 16	Haak kabel	1
11	65 61 17	Klem kabel	1
12	65 61 18	As wielophanging	1

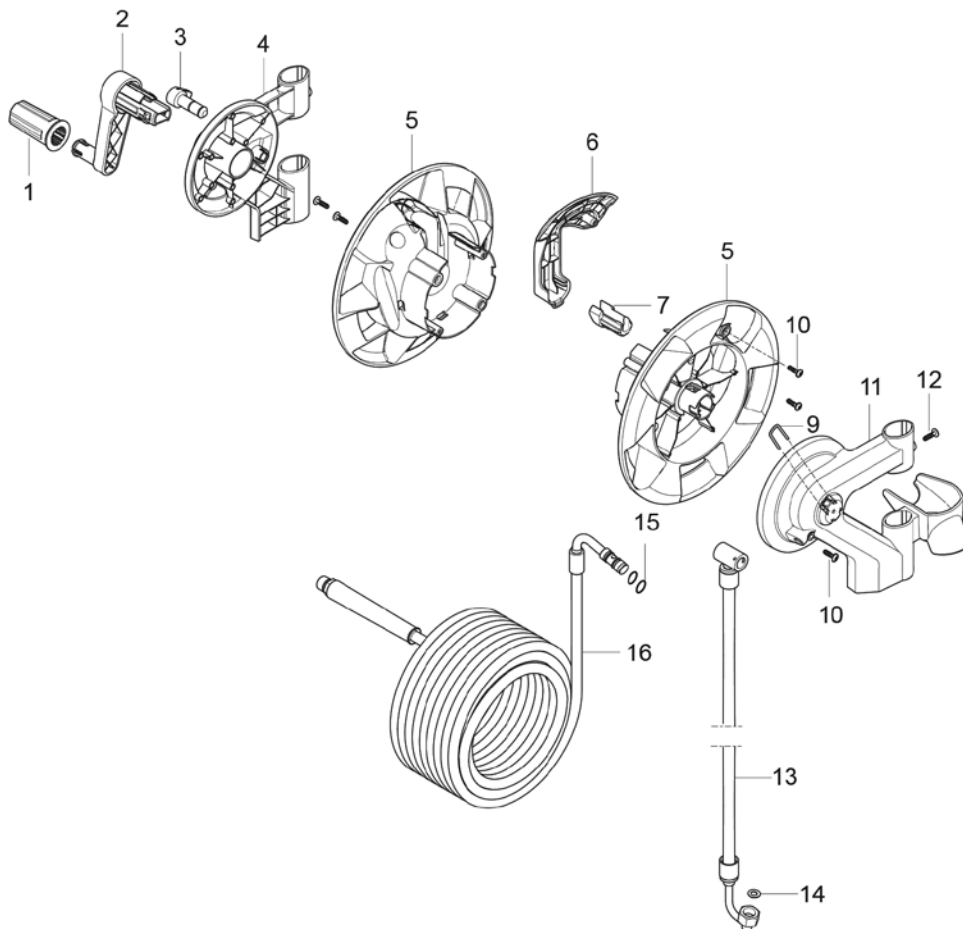
Pos.	Art.-nr.	Benaming	Stuks
13	65 61 19	Onderlegschijs as	2
14	65 61 21	Wiel	2
15	65 61 22	Bevestigingsring wiel	2
16	65 61 23	Wielkap	2
17	65 61 24	Wielkast rechts	1
18	65 61 26	Alu staaf	1
19	65 61 27	Rubberen voet	2
20	65 61 28	Wielkast links	1
21	65 61 29	Afdekking elektrokast	1
22	65 61 31	Vergrendelingsbouten behuizing	2
23	65 61 32	Behuizing voorkant	1
24	65 61 33	Afdekking motor	1
25	65 62 04	Schroef K 50 x 18	10



Lijst met vervangende onderdelen slangtrommel

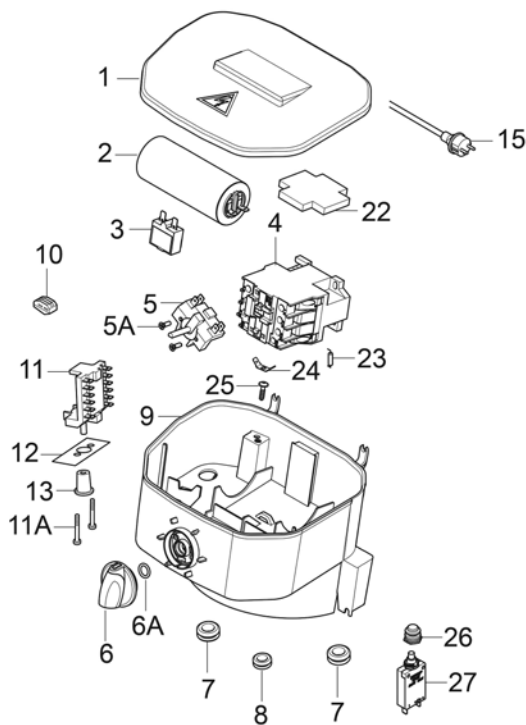
Pos.	Art.-nr.	Benaming	Stuks
1	65 61 36	Greep kruk	1
2	65 61 37	Kruk slangtrommel	1
3	65 61 38	Vastzetter slangtrommel	1
4	65 61 39	Bevestigingsflens rechts	1
5	65 61 06	Slangtrommel compleet	2
6	65 61 42	Afdekking slang	1
7	65 61 43	Geleiding voor bevestigingsflens	1
8	65 61 44	Slanggeleiding	1

Pos.	Art.-nr.	Benaming	Stuks
9	65 61 46	Zekeringsklem	1
10	65 62 04	Schroef K 50 x 18	5
11	65 61 48	Bevestigingsflens links	1
12	65 61 04	Schroef M 6 x 12	2
13	65 61 51	Verbindingsbuis	1
14	65 61 52	Keerring 8 x 15 x 1	1
15	65 61 53	O-ring 10 x 2	2
16	65 61 54	Hogedrukslang 15 m	1



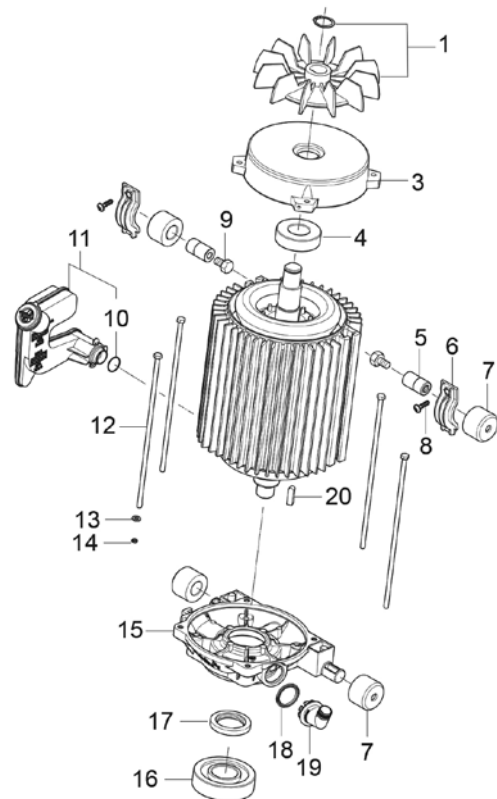
Lijst met vervangende onderdelen elektrobox

Pos.	Art.-nr.	Benaming	Stuks
1	65 61 56	Deksel voor schakelkast	1
2	65 61 57	Condensaor 70 µF	1
3	65 61 58	Zekering 16 A	1
4	65 61 59	Schakelbeveiliging	1
5	65 61 61	schakelaar	1
5A	65 61 62	Schroef met verzonken kop M 4 x 12	2
6	65 61 63	Schakelknop	1
6A	65 61 64	O-ring 10,2 x 2,5	1
7	65 61 66	Kabelgoot	2
8	65 61 67	Kabelgoot 7-10C	1
9	65 61 68	Schakelkast onderste deel	1
10	65 61 69	Kabelklem 3 x 4 mm ²	1
11	65 61 71	Startschakelaar	1
11A	65 61 72	Schroef M 4 x 20	2
12	65 61 73	Sticker 230 V - 400 V	1
13	65 61 74	Draaiknop	1
15	65 61 76	Toevoerkabel 6 m	1
22	65 61 77	Hulpcontact	1
23	65 61 78	Weerstand 470 Ohm 3 W	1
24	65 61 79	Vlak steckercontact	1
25	65 62 04	Schroef K 50 x 18	1
27	65 61 82	Zekering 16 A	1



Lijst met vervangende onderdelen motor

Pos.	Art.-nr.	Benaming	Stuks
1	65 61 83	Ventilatie wiel incl. zekeringsring	1
3	65 61 84	Afdekking kogellager	1
4	65 61 86	Kogellager 6205 ZZ	1
5	65 61 87	Afstandshuls	2
6	65 61 88	Klem voor ophanging	2
7	65 61 89	Ophanging motor	4
8	65 62 04	Schroef K 50 x 18	2
9	65 61 92	Zeskantschroef M 8 x 20	2
11	65 61 93	Oliereservoir	1
10	65 61 94	O-ring 18,0 x 2,5	1
12	65 61 96	Tapeind M 5 x 210	4
12	65 61 97	Tapeind M 5 x 230	4
13	65 61 98	Onderlegschiif	4
14	65 61 99	Zekeringsring	4
15	65 63 36	Afdekking kogellager	1
16	65 63 37	Kogellager 7305	1
17	65 63 38	Oliedichting	1
18	65 63 39	Dichting	1
19	65 63 41	Kabelschroefverbinding	1
20	65 63 42	Veerwig 6 x 6 x 20 mm	1



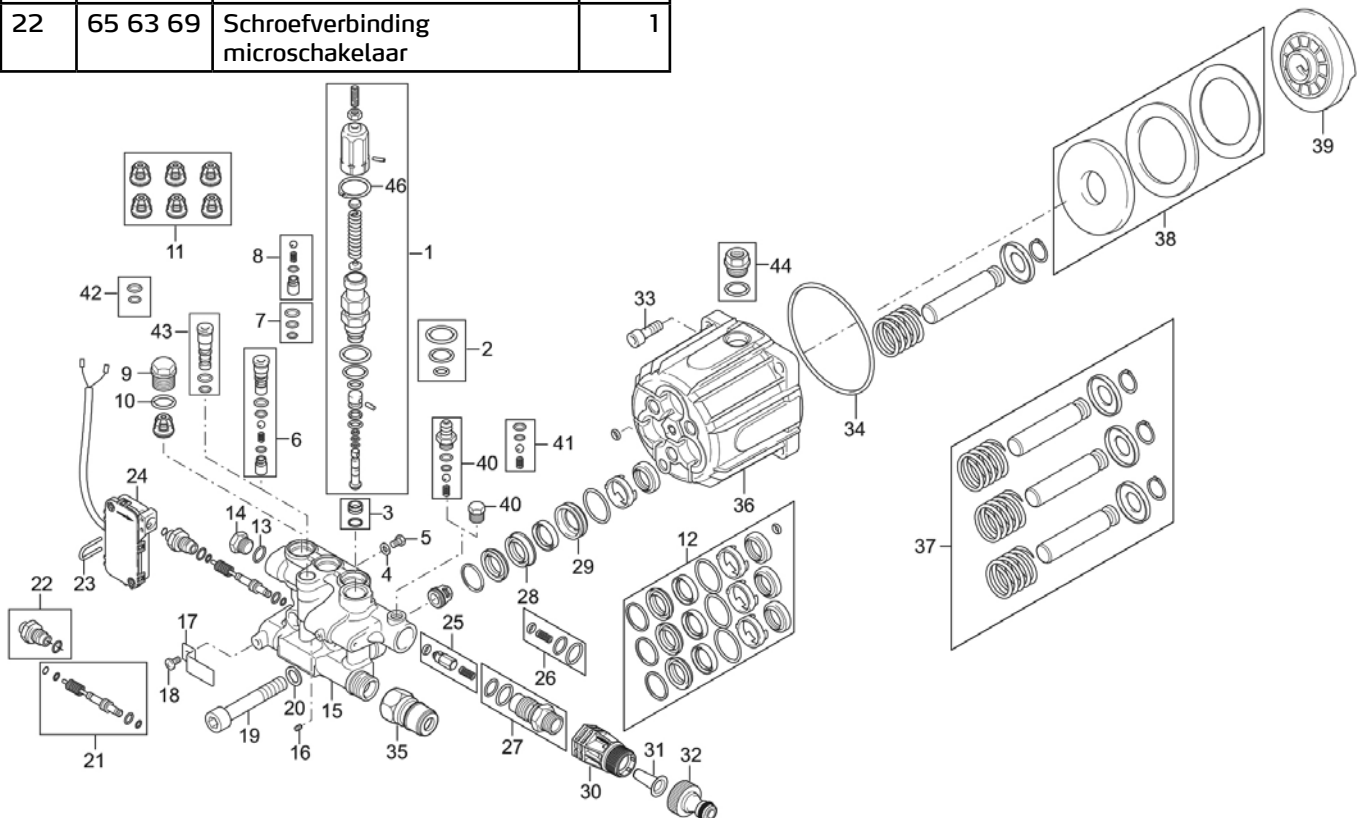
Power-hogedrukreiniger 160 PRO 65 61 00



Lijst met vervangende onderdelen pomp

Pos.	Art.-nr.	Benaming	Stuks
1	65 63 43	Stuwdrukschakelaar	1
2	65 63 44	Dichtingsset stuwdrukschakelaar	1
3	65 63 46	Klepzitting compleet	1
4	65 63 47	Onderlegschiif	1
5	65 63 48	Schroef M 6	1
6	65 63 49	Zachte start compleet	1
7	65 63 51	O-ring zachte start	1
8	65 63 52	Klepzitting zachte start	1
9	65 63 53	Sluitstoppen klep	1
10	65 63 54	O-ring klep	1
11	65 63 56	Reparatieset klep	6
12	65 63 57	Reparatieset manchetten	3
13	65 63 58	O-ring 10,82 x 1,78	1
14	65 63 59	Sluitstoppen	1
15	65 63 61	Pompkop	1
16	65 63 62	Schroef M 3 x 5	1
17	65 63 63	Klem	1
18	65 63 64	Schroef M 5 x 10	1
19	65 63 66	Schroef M 12 x 70	1
20	65 63 67	Onderlegschiif Ø 12	1
21	65 63 68	Zuiger compl. microschaakelaar	1
22	65 63 69	Schroefverbinding microschaakelaar	1

Pos.	Art.-nr.	Benaming	Stuks
23	65 63 71	Klem	1
24	65 63 72	Schakelkast	1
25	65 63 73	Inlaatklep	1
26	65 63 74	Reparatieset inlaatklep	1
27	65 63 76	Schroefverbinding inlaatklep	1
28	65 63 77	Manchet	1
29	65 63 78	Geleiding plunger	1
30	65 63 79	Adapter watertoevoer	1
31	65 63 81	Water-ingangsfiler	1
32	65 63 82	Slangaansluiting	1
33	65 63 83	Schroef M 5 x 25	1
34	65 63 84	O-ring 94,92 x 2,62	1
35	65 61 81	Snelkoppeling 3/8"	1
36	65 63 87	Pompbehuizing	1
37	65 63 88	Reparatieset plunger	3
38	65 63 89	Set kogellagers	1
39	65 63 97	Tuimelschiif	1
40	65 63 99	Sluitschroef	1
42	65 62 01	O-ring set sluitkap	2
43	65 62 02	Sluitkap	1
44	65 62 03	Sluitschroef oliereservoir	1



Power-hogedrukreiniger 160 PRO 65 61 00



Accessoires

Pos.	Art.-nr.	Benaming
1	65 61 10	Verlenging-hogedrukslang 15 m
2	65 61 54	Hogedrukslang 15 m voor slangtrommel
3	65 61 41	Pistool HDR 160
4	65 62 05	Lans met 4 in 1 sproeier