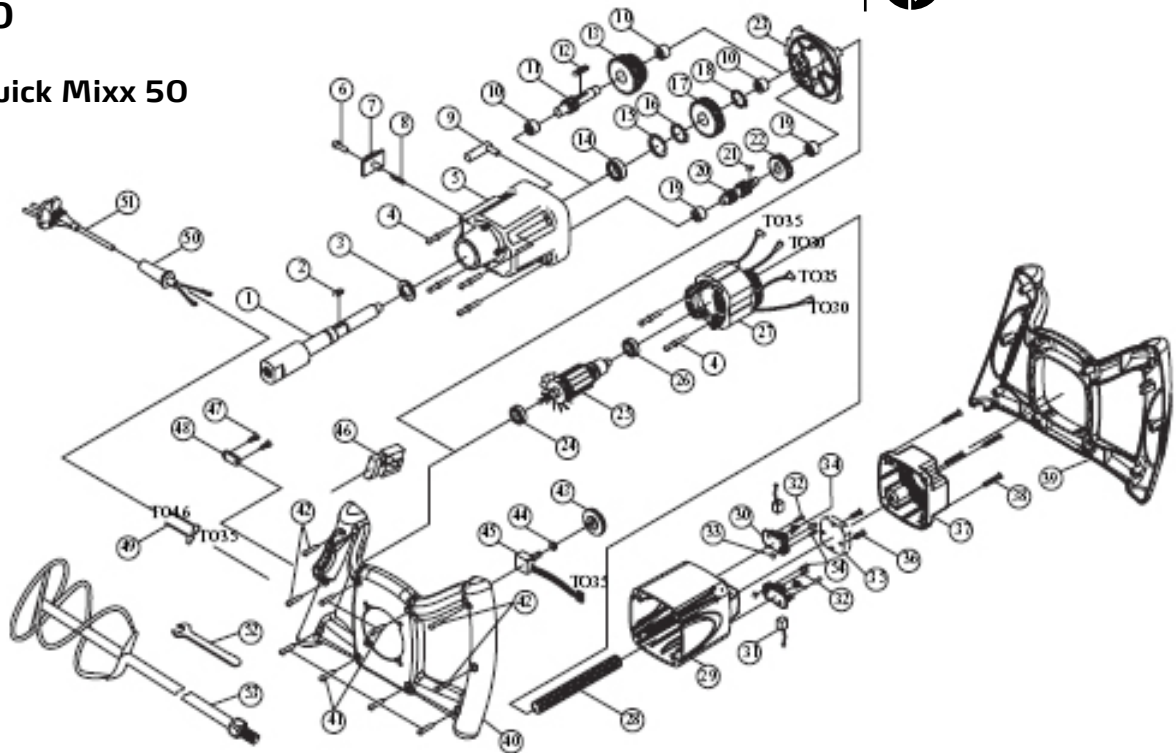


Roerapparaat Quick Mixx 50

62 98 00



Stuklijst Quick Mixx 50



Pos.	Art. nr.	Omschrijving		Aantal	Pos.	Art. nr.	Omschrijving		Aantal
1	629801	SPINDEL	M14xP2.0	1	26	629832	LAGER 608ZZ	1	1
2	629703	VEERWIG	5x5x12	1	27	629731	STATOR	230V	1
3	629704	DICHTING	2x32x7	1	28	629732	KABELBESCHERMINGS- BUIS	M8	1
4	629706	SCHROEF INCL. VEER- SCHIJF	M5x60	6	29	629733	MOTORBEHUIZING		1
5	629707	AANDRIJFBEHUIZING		1	30	629837	KOOLBORSTELHOUDER		2
6	629807	PLATTE SCHROEF		1	31	629838	KOOLBORSTEL		2
7	629808	VERSNELLINGSSCHAKE- LAAR		1	32	629736	SCHROEF	M4x12	4
8	629809	VEER	Ø6x0.6x4	1	33	629737	ZESKANTMOER	M4	2
9	629811	SCHAKELVORK		1	34	629841	VEER		2
10	629708	NAALDLAGER	HK1010	3	35	629739	SENSOR MET EMV 230V		1
11	629709	RONDSELAS	10T-130	1	36	629740	SCHROEF	M4x25	2
12	629711	VEERWIG	5x5x45	1	37	629741	AfDEKKING MOTORBE- HUIZING		1
13	629816	NEVENASWIEL	30T&34T	1	38	629742	SCHROEF	M5x20	4
14	629714	LAGER	6003ZZ	1	39	629743	HANDGREEP (BOVEN)		1
15	629716	ZEKERINGSRING	R-35	1	40	629744	HANDGREEP (ONDER)		1
16	629717	ZEKERINGSRING	S-17	1	41	629848	SCHROEF	M4x20	6
17	629718	TANDWIEL	34T	1	42	629849	SCHROEF	M4x25	4
18	629719	ZEKERINGSRING	S-15	1	43	629747	INSTELWIEL TOERENTAL		1
19	629721	NAALDLAGER	HK0810	2	44	629748	ZESKANTMOER	1/4"x34	1
20	629824	RONDSELAS	14T&10T	1	45	629749	ELEKTRONISCHE TOE- RENTALVERSTELLER	B100K	1
21	629723	VEERWIG	4x4x8	1	46	629853	SCHAKELAAR	8301	1
22	629827	NEVENASWIEL	37T	1	47	629751	SCHROEF	M4x14	2
23	629726	TRANSMISSIE-AFDEK- KING		1	48	629752	KABELBEVESTIGING		1
24	629829	LAGER	609 2RS	1	49	629753	KABEL	16AWG	2
25	629728	ANKER	230V	1	50	629857	KABELVERSTERKING		1
					51	629755	STROOMKABEL	230V	1
					52	629859	SCHROEFSLEUTEL	M22	1
					54	629757	SCHROEF	M4x10	2