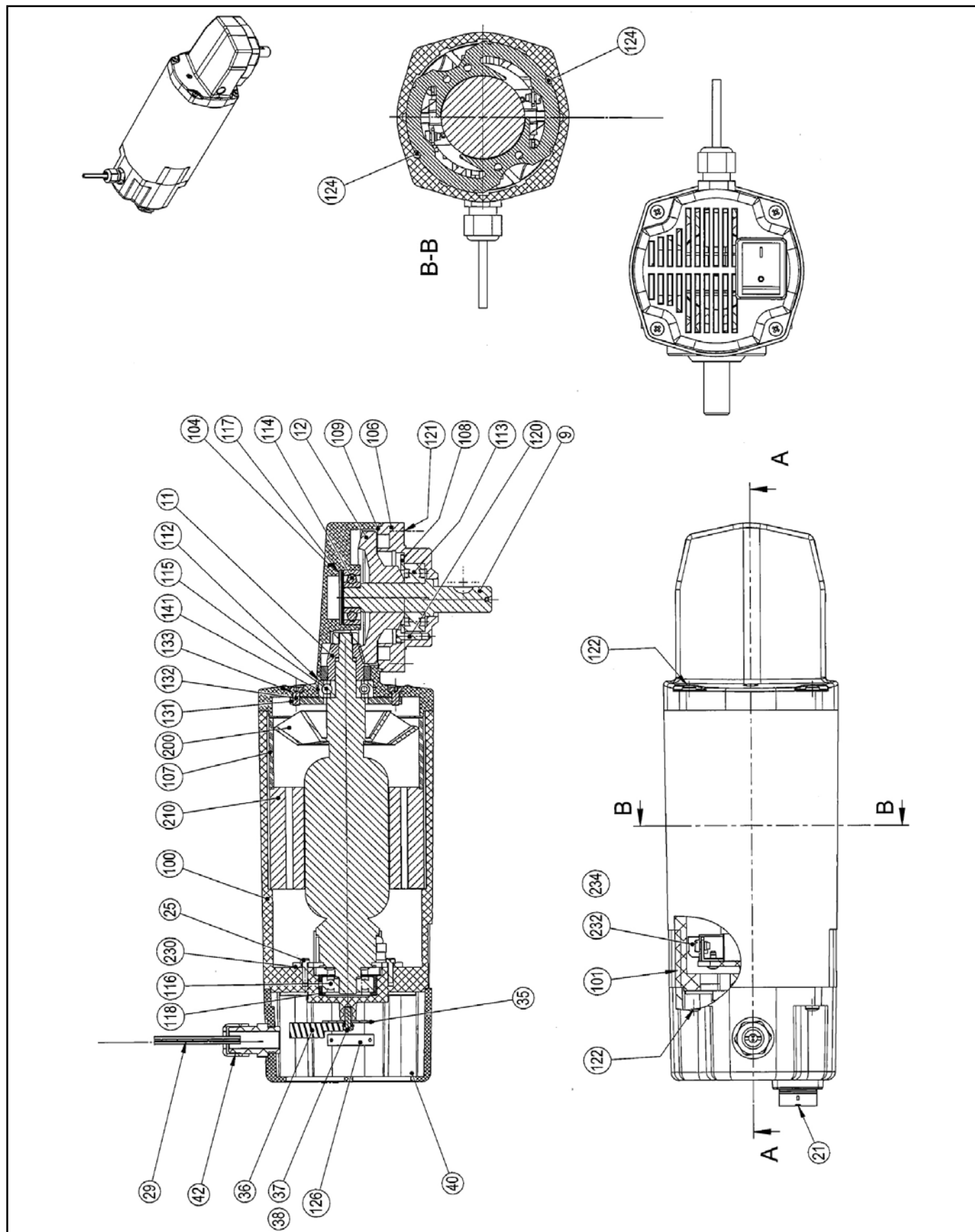


Vloerstripper PRO 62 60 00



Detailtekening - motor



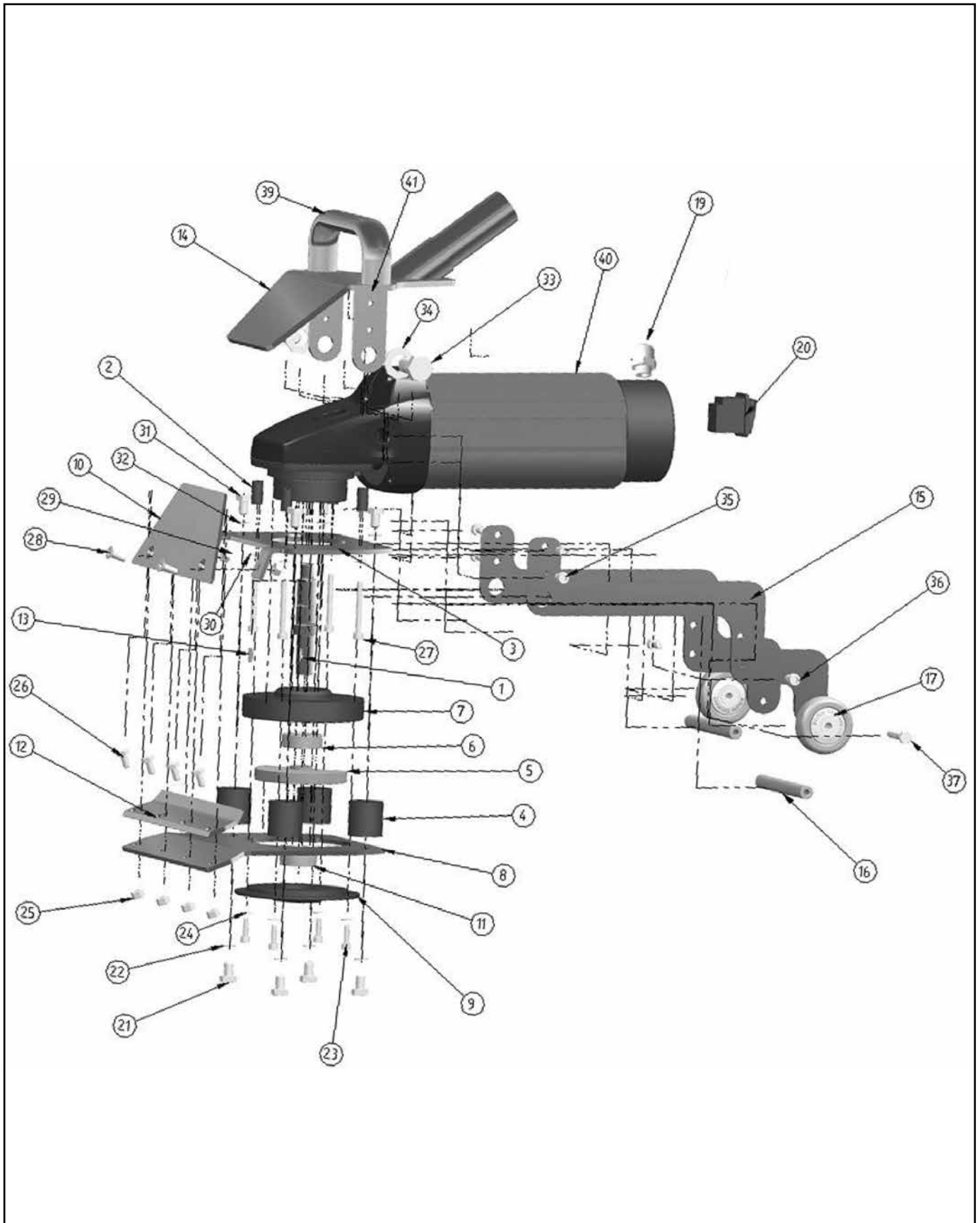
Bestellingen onder vermelding van het pos. nr..

STORCH
Malerwerkzeuge & Profugeräte GmbH
 Pijkestraat 122, bus 001 | B - 9041 Oostakker
 info@storch.be | www.storch.be

Vloerstripper PRO 62 60 00



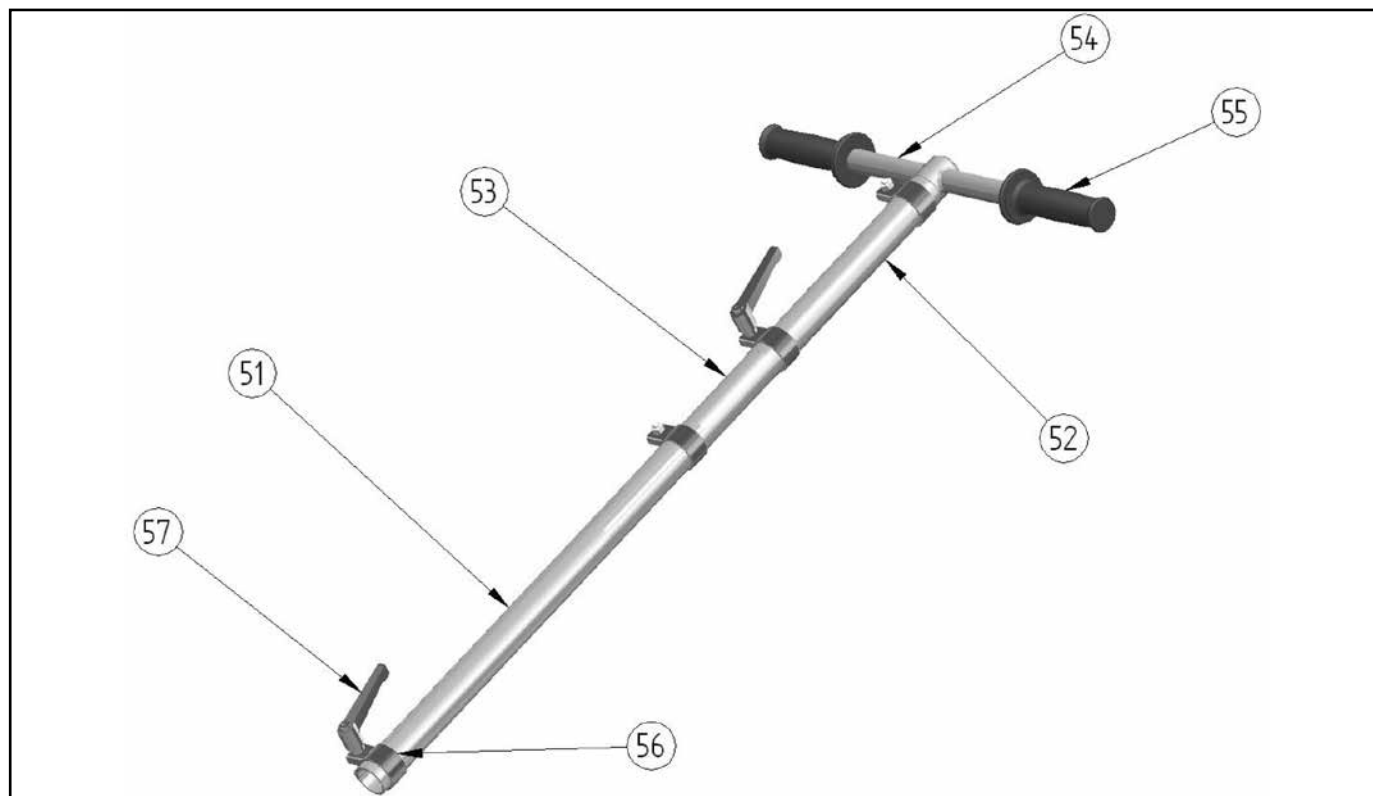
Detailtekening - onderdelen



Reservedelenlijst - onderdelen

| Pos. | Art.-nr. | Benaming | Hoeveelheid |
|-------------|---------------------|-----------------------------------|-------------|
| 1 | Speciale bestelling | Excenter-as | 1 |
| 2 | Speciale bestelling | Afstandshuls | 4 |
| 3 | Speciale bestelling | Schroefplaat | 1 |
| 4 | Speciale bestelling | Trillingsrubber | 4 |
| 5 | Speciale bestelling | Compensatiegewicht | 1 |
| 6 | Speciale bestelling | Kogellager in bovenflens | 1 |
| 7 | Speciale bestelling | Bovenflens | 1 |
| 8 | Speciale bestelling | Onderplaat gebogen | 1 |
| 9 | Speciale bestelling | Onderflens gesloten | 1 |
| 10 | Speciale bestelling | Stootplaat | 1 |
| 11 | Speciale bestelling | Kogellager in onderflens | 1 |
| 12 | Speciale bestelling | Mesklemplaat | 1 |
| 13 | Speciale bestelling | Schijfveer voor as (ronde wig) | 1 |
| 14 | Speciale bestelling | Bevestigingsbeugel | 1 |
| 15 | Speciale bestelling | Steunvlak (onderstel) | 2 |
| 16 | Speciale bestelling | As (onderstel) | 2 |
| 17 | 62 60 06 | Transportwiel | 2 |
| 19 | Speciale bestelling | Kabelschroefverbinding incl. moer | 1 |
| 20 | 62 60 04 | Tuimelschakelaar 16 A | 1 |
| 21 | Speciale bestelling | Zeskantschroef (= pos. 31) | 4 |
| 22 | Speciale bestelling | Zekeringsschijf (= pos. 32) | 4 |
| 23 | Speciale bestelling | Inbusschroef | 4 |
| 24 | Speciale bestelling | Zekeringsschijf | 4 |
| 25 | 62 60 02 | Zeskantmoer | 4 |
| 26 | 62 60 03 | Zeskantschroef | 4 |
| 27 | Speciale bestelling | Inbusschroef | 4 |
| 28 | Speciale bestelling | Verzonken schroef | 2 |
| 29 | Speciale bestelling | Zeskantmoer | 2 |
| 30 | Speciale bestelling | Zekeringsschijf | 4 |
| 31 | Speciale bestelling | Zeskantschroef (= pos. 21) | 4 |
| 32 | Speciale bestelling | Borgring (= pos. 22) | 4 |
| 33 | Speciale bestelling | Zeskantschroef | 2 |
| 34 | Speciale bestelling | Zekeringsschijf | 2 |
| 35 | Speciale bestelling | Inbusschroef | 4 |
| 36 | Speciale bestelling | Inbusschroef | 2 |
| 37 | Speciale bestelling | Zeskantschroef | 2 |
| 39 | Speciale bestelling | U-greep | 1 |
| 40 | Speciale bestelling | Motor 230 V / 50Hz, 2.200 W | 1 |
| 41 | Speciale bestelling | Schroef voor U-greep | 2 |
| zonder afb. | 62 60 09 | Stroomkabel | 1 |
| zonder afb. | 62 60 11 | Schuko-stekker | 1 |

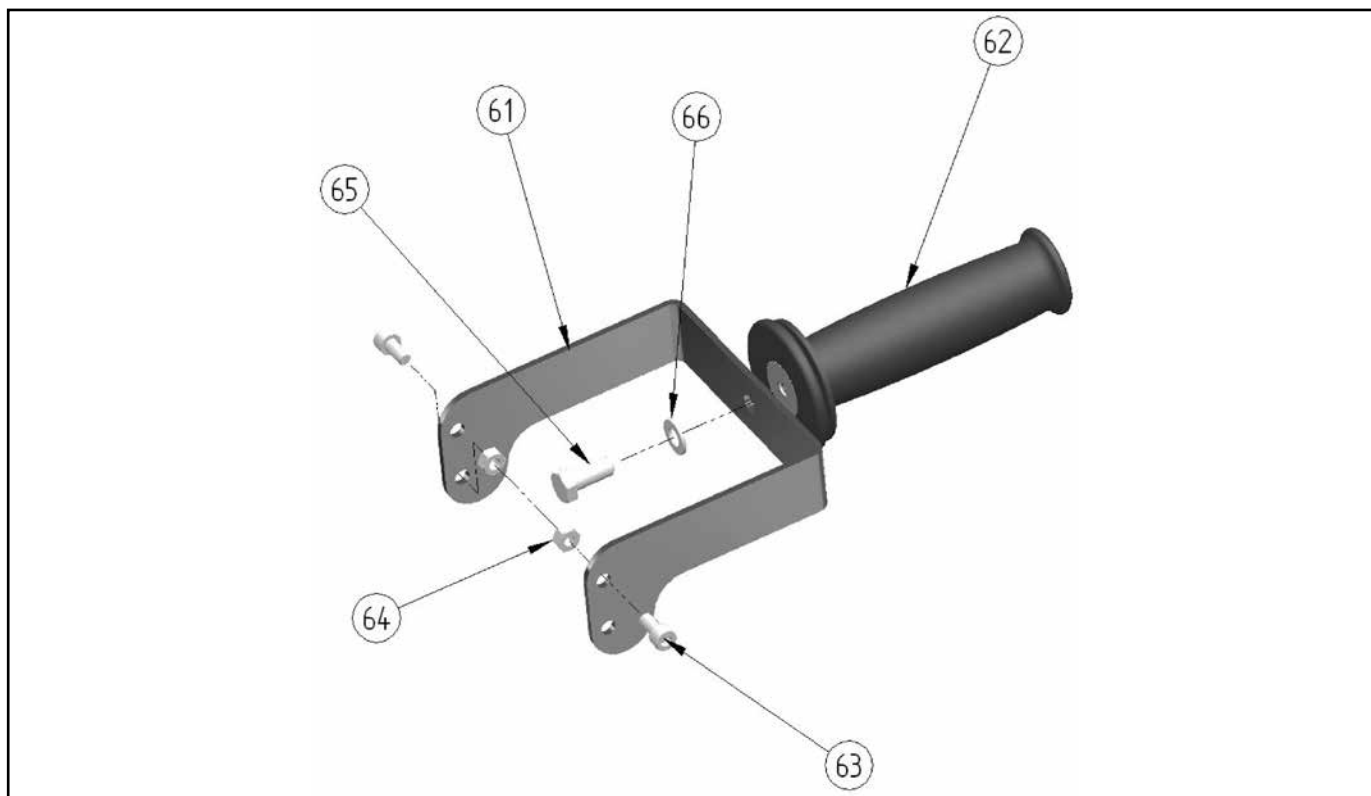
Detailtekening - geleidingsstang met handgreep



Reservedelenlijst - geleidingsstang met handgreep

| Pos. | Art.-nr. | Benaming | Hoeveelheid |
|------|---------------------|------------------------------|-------------|
| 51 | Speciale bestelling | Schachtbuis met sleuf | 1 |
| 52 | Speciale bestelling | Schachtbuis met sleuf (kort) | 1 |
| 53 | Speciale bestelling | Interne verlenging | 1 |
| 54 | Speciale bestelling | T-greep (gelast) | 1 |
| 55 | Speciale bestelling | Rubberen handgreep zwart | 2 |
| 56 | 62 60 07 | Bandklem met schroef + moer | 4 |
| 57 | 62 60 08 | Klemhendel verstelbaar | 2 |

Detailtekening - handgreepbevestiging



Reservedelenlijst - handgreepbevestiging

| Pos. | Art.-nr. | Benaming | Hoeveelheid |
|------|---------------------|--|-----------------|
| 61 | Speciale bestelling | Handgreepbevestiging | 1 |
| 62 | Speciale bestelling | Handgreep met body (gebruik van pos. 55) | (1) uit pos. 55 |
| 63 | Speciale bestelling | Inbusschroef | 2 |
| 64 | Speciale bestelling | Moer | 2 |
| 65 | Speciale bestelling | Zeskantschroef | 1 |
| 66 | Speciale bestelling | Schijf | 1 |