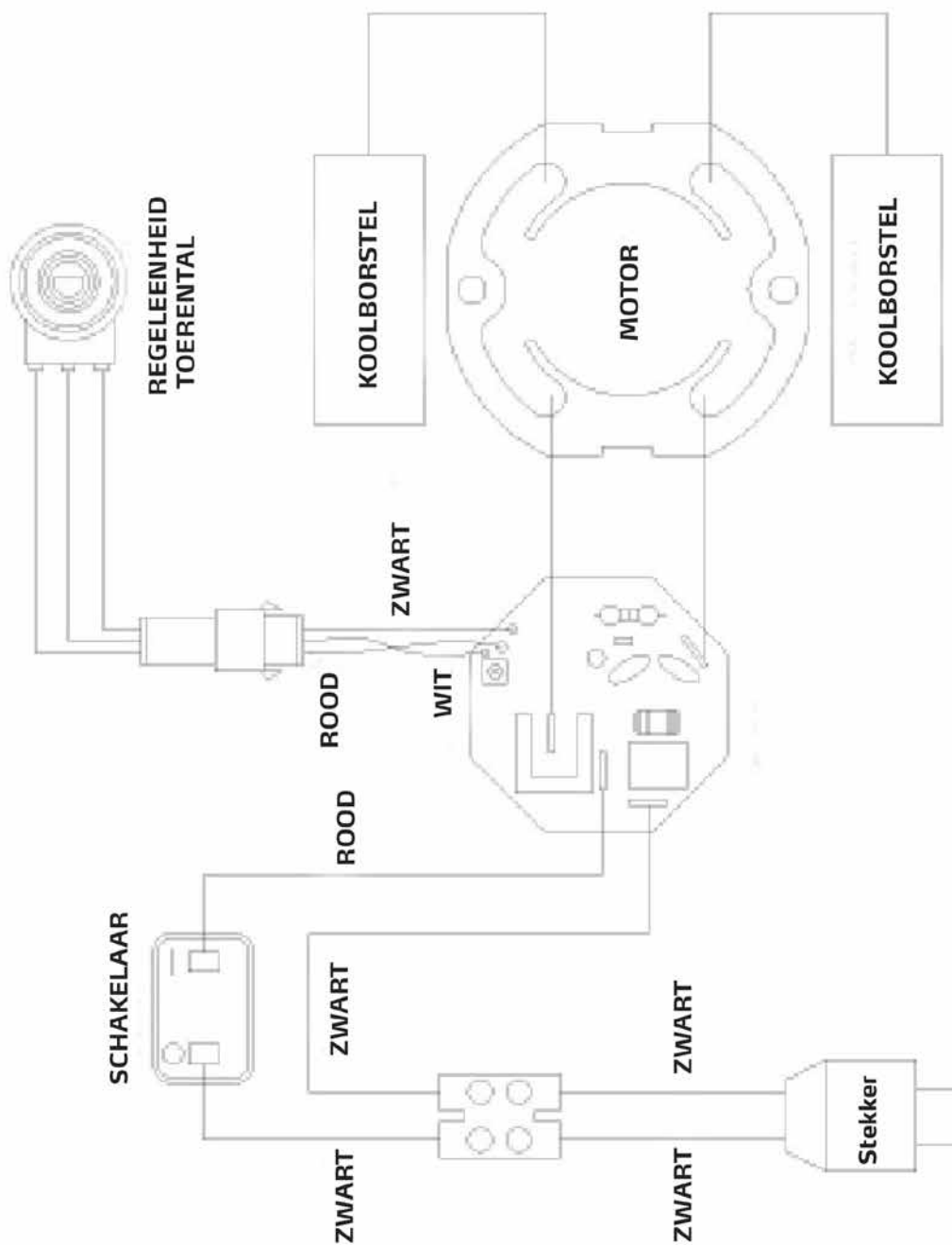
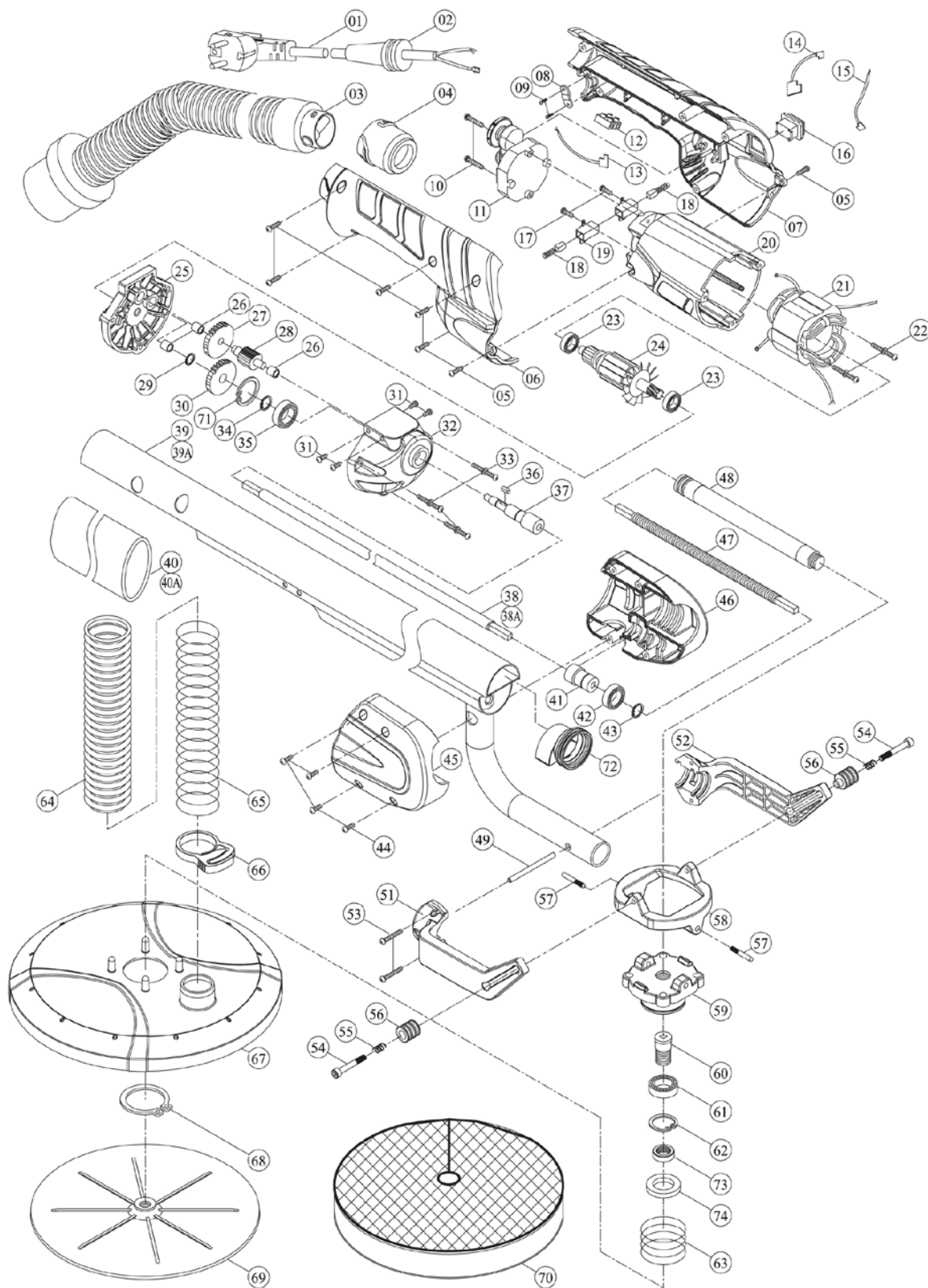


SCHAKELSCHEMA (230 V)



# Muur- en plafondschuurmachine "Spider / S / kort" 62 45 00 / 62 35 00



**LIJST MET ONDERDELEN**

Nr.	Omschrijving	Art.-nr.	Ond.	Nr.	Omschrijving	Art.-nr.	Ond.
1	STROOMKABEL	624527	1	44	SCHROEF, M4 x 20	624573	4
2	KABELVERSTERKING	624528	1	45	AANDRIJFADFDEKKING, RECHTS	624529	1
3	ZUIGSLANGVERLENGING	624501	1	46	AANDRIJFADFDEKKING, LINKS	624530	1
4	SNELSTEEK-SLANG- VERBINDER	624517	1	47	TWEEDE AANDRIJFAS	624508	1
5	SCHROEF, M4 x 16	624546	7	48	ADFDEKKING AANDRIJ- FASSEN	624509	1
6	GREEPADFDEKKING, RECHTS	624524	1	49	HOUDERPEN	624574	1
7	GREEPADFDEKKING, LINKS	624525	1	51	SLIJPBEUGEL RECHTS	624539	1
8	KABELBEVESTIGING	624547	1	52	SLIJPBEUGEL LINKS	624541	1
9	SCHROEF, M4 x 14	624548	2	53	SCHROEF, M4 x 35	624576	2
10	SCHROEF, M4 x 25	624549	2	54	KOPSCHROEF, M5 x 40	624542	2
11	TOERENTALREGELING	624502	1	55	VEER, $\varnothing 0.8 \times \varnothing 6 \times 16L \times 4T$	624543	2
12	STEEKVERBINDING	624550	1	56	VERGRENDELKNOP	624544	2
13	DRAADLEIDER	624536	1	57	SCHROEF, M5	624511	2
14	DRAADLEIDER	624537	1	58	ZWENKVOET	624531	1
15	DRAADLEIDER	624538	1	59	ZWENKDRAGERS	624532	1
16	MOTORSCHAKELAAR	624503	1	60	ASHALS	624533	1
17	SCHROEF, M4 x 10	624551	2	61	KOGELLAGER, 6002 2RS	624512	1
18	KOOLBORSTEL	624504	2	62	C - CLIP, R-32	624577	1
19	KOOLBORSTELHOUDER	624506	2	63	VEER, $\varnothing 2 \times \varnothing 49 \times 40L \times 4T$	624578	1
20	MOTORBEHUIZING	624552	1	64	STOFZUIGERSLANG	624513	1
21	STATOR	624521	1	65	VEER, $\varnothing 1 \times \varnothing 32 \times 363L \times 30T$	624534	1
22	SCHROEF, M4 x 50	624553	2	66	KUNSTSTOFKLEM	624514	1
23	KOGELLAGER	624522	2	67	SCHUURPLAATKAP	624510	1
24	ANKER	624523	1	68	C - CLIP, S-40	624515	1
25	AANDRIJFPLAAT	624554	1	69	SCHUURPLAAT	624516	1
26	BUS, 6 x 10 x 8	624555	3	70	VELCRO SCHUIMKUSSEN	624505	1
27	TUSSENWIEL	624556	1	71	C - CLIP, R-30	624581	1
28	TUSSENAANDRIJVING	624557	1	72	STOFGELEIDING	624582	1
29	C - CLIP	624580	1	73	ASLOOPELEMENT, M14 x $\varnothing 20 \times 6,5$	624583	1
30	AFVOERWIEL	624558	1	74	RADIALE ASAFDICHTING, $\varnothing 20 \times \varnothing 32 \times 5$	624584	1
31	SCHROEF, M5 x 10	624559	4	z. afb.	ZUIGSLANGMOF T.B.V.		
32	AANDRIJFBEHUIZING	624560	1	z. afb.	SPIDER, NAAR DE SLIJPER	624518	1
33	SCHROEF MET ONDERLEG- SCHIJF	624561	3	z. afb.	ZUIGSLANGMOF T.B.V.		
34	C - CLIP	624562	1	z. afb.	SPIDER, NAAR DE AFZUIGER	624519	1
35	KOGELLAGER, 6200 2RS	624563	1	z. afb.	HANDGREEP VOOR STORCH MUUR- EN PLAFONDSLIJPER	624520	1
36	VEERWIG, 3 x 8	624564	1	z. afb.	TRANSPORTTAS VOOR SPIDER	624535	1
37	SPINDEL	624565	1	z. afb.	TRANSPORTTAS VOOR SPIDER S	623505	1
38	EERSTE AANDRIJFAS, 254 mm	624566	1	z. afb.	STOP VOOR KOPHOUDER	624579	1
38A	EERSTE AANDRIJFAS, 704 mm	624507	1				
39	ASVERLENGING, 577,3 mm	624567	1				
39A	ASVERLENGING, 1027,3 mm	624526	1				
40	SCHUIM-HANDGREEP	624568	1				
40A	SCHUIM-HANDGREEP	624569	1				
41	ASBUS	624570	1				
42	KOGELLAGER, 6001 2RS	624571	1				
43	C - CLIP, S-12	624572	1				