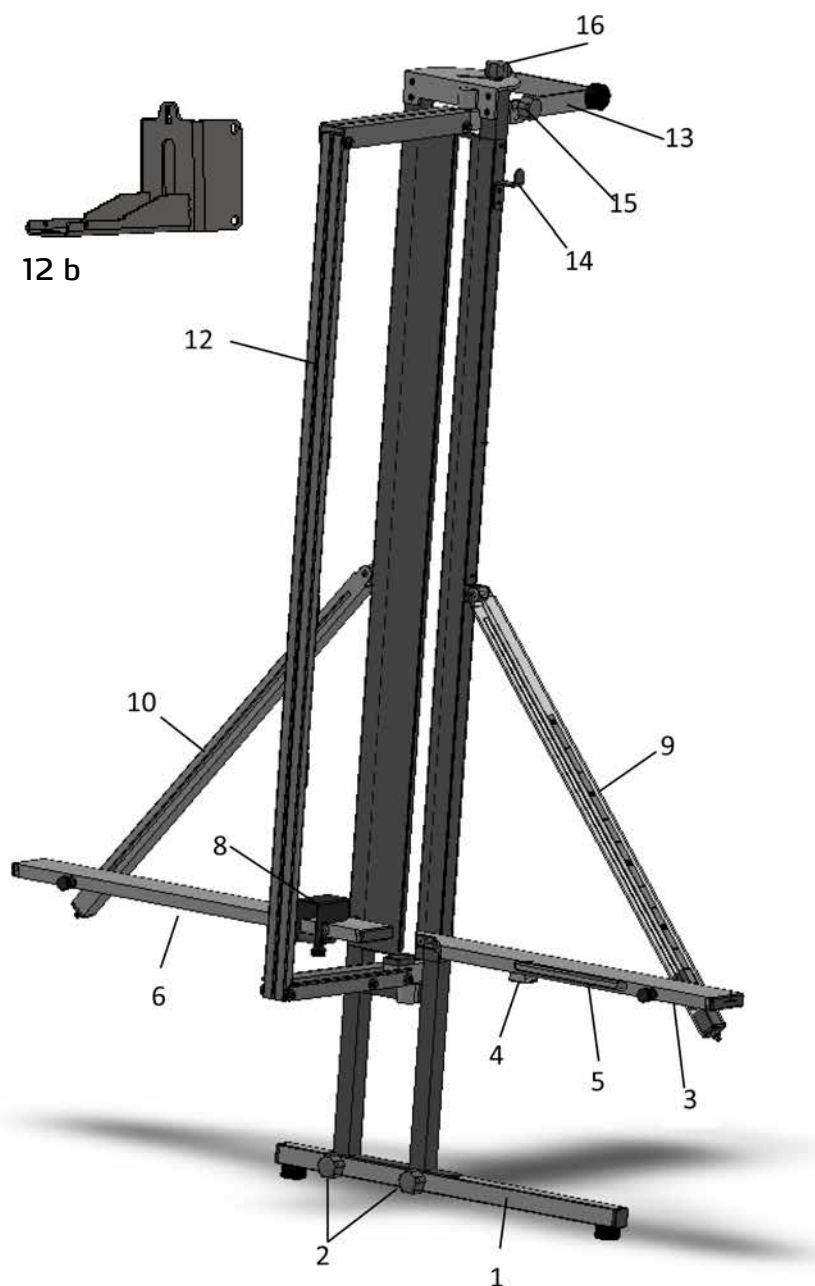


Apparaatbeschrijving / frontaanzicht ProCut mineraal PLUS

Afb. a

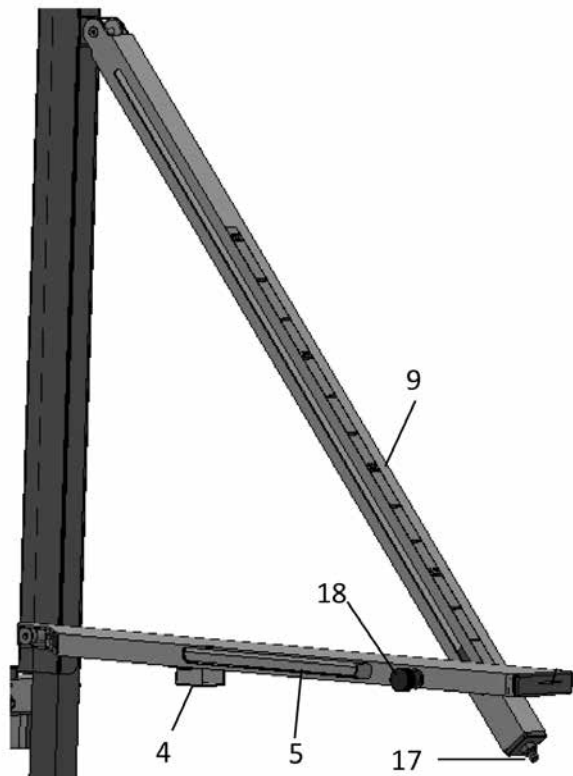


Pos.	Art. nr.	Benaming
1	57 01 67	Standvoet
2	57 01 68	Fixeerschroef standvoet
3	57 01 69	Opleghouder rechts
4	57 01 71	Opname voor zweilhaak
5	57 01 72	Platensteun uitklapbaar
6	57 01 73	Opleghouder links
8	57 01 76	Lengteaanslag afklapbaar
9	57 01 77	Hoekschaal rechts

Pos.	Art. nr.	Benaming
10	57 01 77	Hoekschaal links
12	57 01 81	Snijdgeleiding
12 b	57 01 93	Geleidingslede
13	57 01 82	Aanleunsteun instelbaar
14	57 01 83	Ophanging voor zaag
15	57 01 84	Fixeerschroef aanleunsteun
16	57 01 86	Fixeerschroef voor verstekhoek

**Detailweergave van:
Horizontale instelling opleghouder, platensteun, hoekschaal rechts, opname zweihak**

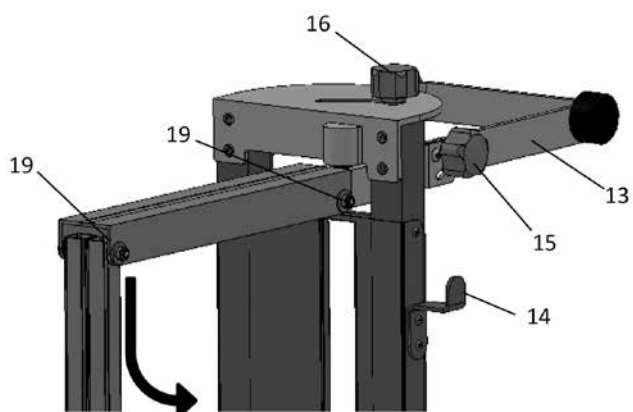
Afb. b




Pos.	Art. nr.	Benaming
4	57 01 71	Opname voor zweihak
5	57 01 72	Platensteun uitklapbaar
9	57 01 77	Hoekschaal rechts
17	57 01 87	Horizontale instelling opleghouder
18	57 01 88	Fixeerschroef voor opleghouder links + rechts

Detailweergave afklapbare snijdgeleiding, aanleunsteun, ophanging voor zaag

Afb. c



Pos.	Art. nr.	Benaming
13	57 01 82	Aanleunsteun instelbaar
14	57 01 83	Ophanging voor zaag
15	57 01 84	Fixeerschroef aanleunsteun
16	57 01 86	Fixeerschroef voor verstekhoek
19	57 01 89	Fixeerschroef scharnier boven, klapbeugel achter
		Klapbeweging van de beugel voor plaatfixering